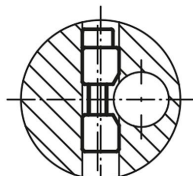


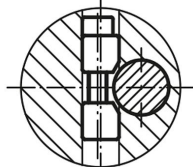
Descrizione articolo/immagini prodotto



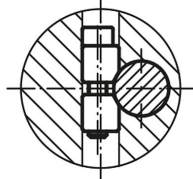
Inserimento
bloccaggio per
pezzi cilindrici



Inserimento
pezzo tondo



Serrare



Descrizione

Materiale:

Griffe in acciaio.

Molla di compressione 1.4310.

Vite di serraggio classe di resistenza 8.8.

Versione:

Griffe brunate.

Vite di serraggio blu galvanizzata.

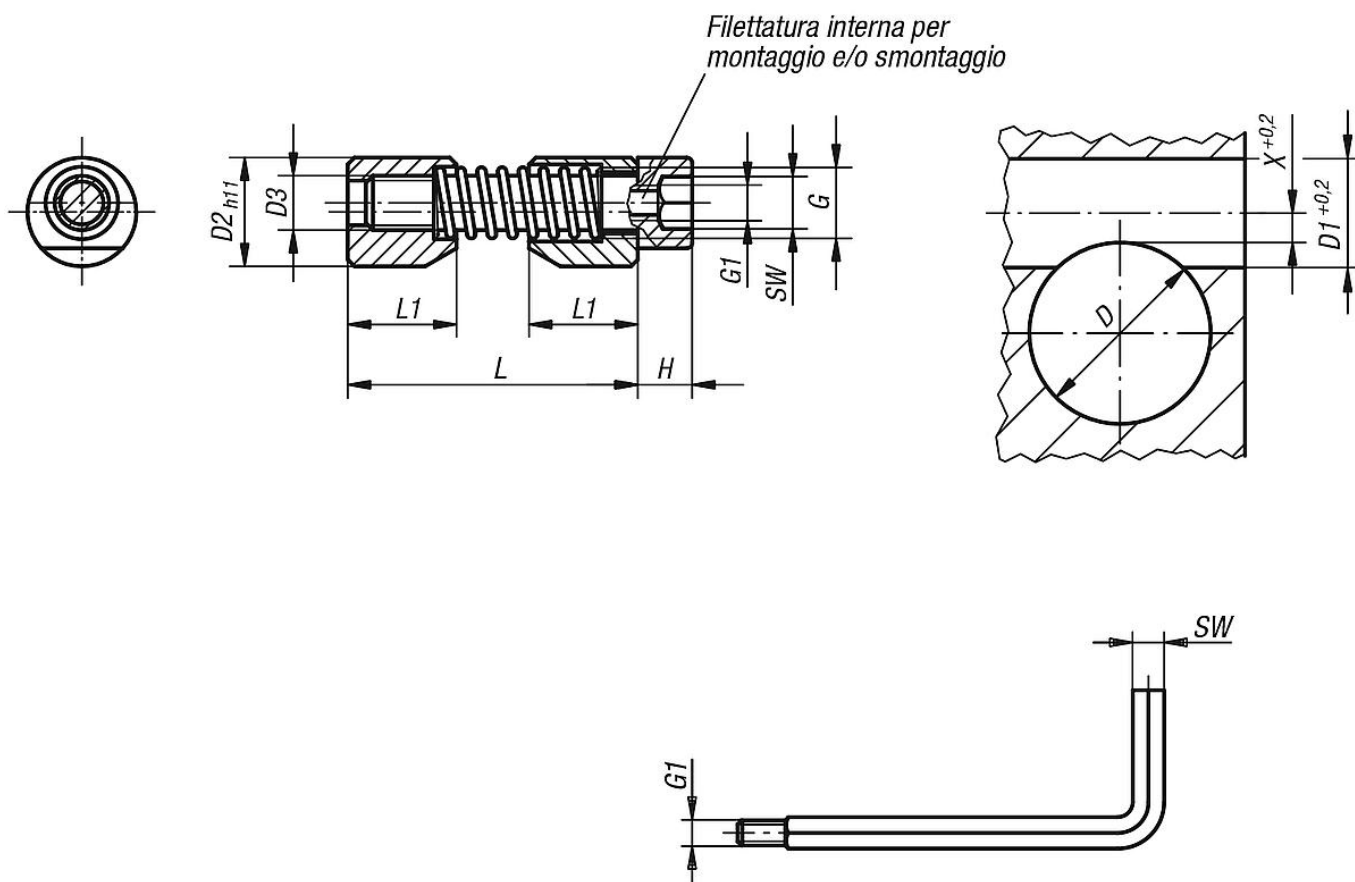
Nota:

I bloccaggi per pezzi cilindrici sono una valida alternativa al solito serraggio (intaglio e vite di serraggio) per pezzi cilindrici.

Gli elementi sono adatti per i materiali più disparati (come metallo, plastica, legno ecc.).

Per allentare una griffa fissa, è sufficiente un colpo in direzione assiale oppure l'estrazione tramite una filettatura aggiuntiva nella griffa e/o nell'esagono incassato della vite a testa cilindrica.

Disegni



Avvitatore speciale esagonale con estremità filettata. Viene inserito nella filettatura G1 della vite a testa cilindrica per posizionare e/o rimuovere il bloccaggio per pezzi cilindrici.

Sintesi articoli

| N. ordine | D min. | D max. | D1 | D2 | D3 | G | G1 | H | L max. | L1 | SW | X | Coppia di serraggio Mx Nm | Coppia di serraggio max. Nm | N. ordine utensile di montaggio |
|-----------|--------|--------|----|----|-----|-----|------|----|--------|----|----|-----|---------------------------|-----------------------------|---------------------------------|
| 03350-04 | 6 | 10 | 8 | 8 | M4 | M5 | M2,5 | 4 | 27 | 8 | 3 | 2,8 | max. 20 | 2,9 | 03350-904 |
| 03350-05 | 10 | 15 | 10 | 10 | M5 | M6 | M3 | 5 | 33 | 10 | 4 | 3,3 | max. 45 | 6 | 03350-905 |
| 03350-06 | 15 | 20 | 12 | 12 | M6 | M7 | M4 | 6 | 39 | 12 | 5 | 3,5 | max. 100 | 10 | 03350-906 |
| 03350-08 | 20 | 30 | 16 | 16 | M8 | M10 | M5 | 8 | 46 | 16 | 6 | 4 | max. 170 | 25 | 03350-908 |
| 03350-10 | 30 | 40 | 20 | 20 | M10 | M12 | M6 | 10 | 53 | 20 | 8 | 4,8 | max. 290 | 46 | 03350-910 |
| 03350-12 | 40 | 60 | 25 | 25 | M12 | M14 | M8 | 12 | 70 | 25 | 10 | 5,6 | max. 450 | 82 | 03350-912 |
| 03350-16 | 60 | 125 | 30 | 30 | M16 | M18 | M10 | 16 | 81 | 30 | 14 | 7,9 | max. 650 | 206 | 03350-916 |