

Descrizione articolo/immagini prodotto



Descrizione

Materiale:

Impugnatura e pulsante in acciaio inox 1.4305.

Perni in acciaio inox 1.4305.

Sfere in acciaio inox 1.4125.

Molle di compressione in acciaio inox 1.4310.

Versione:

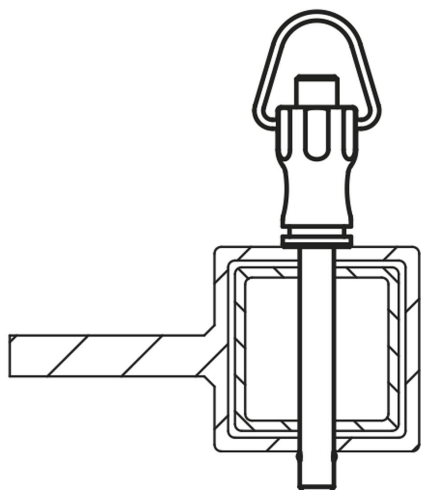
Superficie non trattata.

Nota:

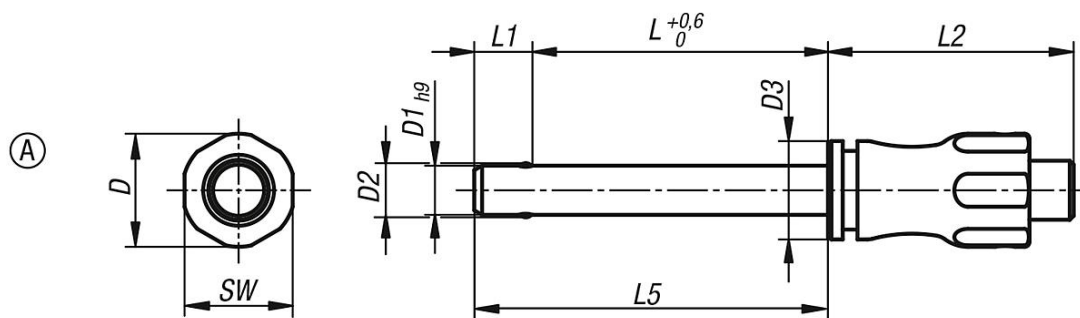
Gli imbastitori servono per il fissaggio e il collegamento rapido e semplice di componenti e pezzi da lavorare.

Premendo il pulsante è possibile sbloccare le due sfere e quindi separare le parti collegate. Se si rilascia il pulsante, le sfere bloccano il collegamento in modo sicuro e permanente.

Sforzo di taglio doppio (F) = S · τ aB max.



Disegni



Sintesi articoli

N. ordine	Forma	D	D1	D2	D3	L	L1	L2	L5	SW	Foro di alloggiamento H11	Sforzo di taglio doppio max. kN
03415-001205010	A	11,5	5	5,5	10	10	5,9	25	15,9	11	5	15
03415-001205015	A	11,5	5	5,5	10	15	5,9	25	20,9	11	5	15
03415-001205020	A	11,5	5	5,5	10	20	5,9	25	25,9	11	5	15
03415-001205025	A	11,5	5	5,5	10	25	5,9	25	30,9	11	5	15
03415-001205030	A	11,5	5	5,5	10	30	5,9	25	35,9	11	5	15
03415-001206010	A	11,5	6	6,85	10	10	6,8	25	16,8	11	6	22
03415-001206015	A	11,5	6	6,85	10	15	6,8	25	21,8	11	6	22
03415-001206020	A	11,5	6	6,85	10	20	6,8	25	26,8	11	6	22
03415-001206025	A	11,5	6	6,85	10	25	6,8	25	31,8	11	6	22
03415-001206030	A	11,5	6	6,85	10	30	6,8	25	36,8	11	6	22
03415-001206035	A	11,5	6	6,85	10	35	6,8	25	41,8	11	6	22
03415-001206040	A	11,5	6	6,85	10	40	6,8	25	46,8	11	6	22
03415-001206045	A	11,5	6	6,85	10	45	6,8	25	51,8	11	6	22
03415-001206050	A	11,5	6	6,85	10	50	6,8	25	56,8	11	6	22
03415-001508020	A	15,5	8	9,5	13,5	20	7,8	33	27,8	15	8	38
03415-001508025	A	15,5	8	9,5	13,5	25	7,8	33	32,8	15	8	38
03415-001508030	A	15,5	8	9,5	13,5	30	7,8	33	37,8	15	8	38
03415-001508035	A	15,5	8	9,5	13,5	35	7,8	33	42,8	15	8	38
03415-001508040	A	15,5	8	9,5	13,5	40	7,8	33	47,8	15	8	38
03415-001508045	A	15,5	8	9,5	13,5	45	7,8	33	52,8	15	8	38
03415-001508050	A	15,5	8	9,5	13,5	50	7,8	33	57,8	15	8	38
03415-001510020	A	15,5	10	12	13,5	20	8,9	33	28,9	15	10	60
03415-001510025	A	15,5	10	12	13,5	25	8,9	33	33,9	15	10	60
03415-001510030	A	15,5	10	12	13,5	30	8,9	33	38,9	15	10	60
03415-001510035	A	15,5	10	12	13,5	35	8,9	33	43,9	15	10	60
03415-001510040	A	15,5	10	12	13,5	40	8,9	33	48,9	15	10	60
03415-001510045	A	15,5	10	12	13,5	45	8,9	33	53,9	15	10	60
03415-001510050	A	15,5	10	12	13,5	50	8,9	33	58,9	15	10	60
03415-001510060	A	15,5	10	12	13,5	60	8,9	33	68,9	15	10	60
03415-002112025	A	22	12	14,5	20	25	9,9	39,5	34,9	21	12	86
03415-002112030	A	22	12	14,5	20	30	9,9	39,5	39,9	21	12	86
03415-002112035	A	22	12	14,5	20	35	9,9	39,5	44,9	21	12	86
03415-002112040	A	22	12	14,5	20	40	9,9	39,5	49,9	21	12	86
03415-002112045	A	22	12	14,5	20	45	9,9	39,5	54,9	21	12	86
03415-002112050	A	22	12	14,5	20	50	9,9	39,5	59,9	21	12	86
03415-002112060	A	22	12	14,5	20	60	9,9	39,5	69,9	21	12	86
03415-002112070	A	22	12	14,5	20	70	9,9	39,5	79,9	21	12	86
03415-002112080	A	22	12	14,5	20	80	9,9	39,5	89,9	21	12	86
03415-002116030	A	22	16	19	20	30	13,1	39,5	43,1	21	16	153
03415-002116035	A	22	16	19	20	35	13,1	39,5	48,1	21	16	153
03415-002116040	A	22	16	19	20	40	13,1	39,5	53,1	21	16	153
03415-002116045	A	22	16	19	20	45	13,1	39,5	58,1	21	16	153
03415-002116050	A	22	16	19	20	50	13,1	39,5	63,1	21	16	153
03415-002116060	A	22	16	19	20	60	13,1	39,5	73,1	21	16	153
03415-002116070	A	22	16	19	20	70	13,1	39,5	83,1	21	16	153
03415-002116080	A	22	16	19	20	80	13,1	39,5	93,1	21	16	153

