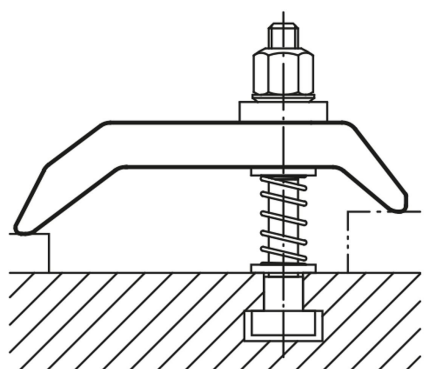


Descrizione articolo/immagini prodotto



Descrizione

Materiale:

Acciaio da bonifica 1.7225.

Versione:

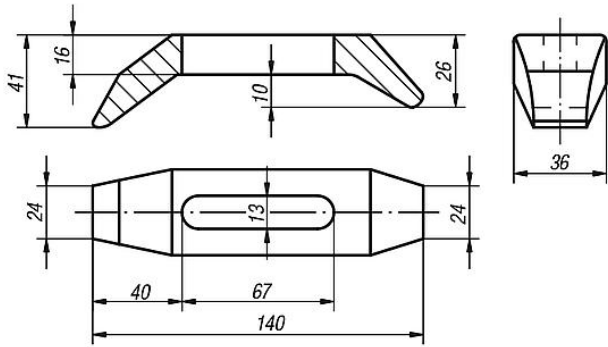
trattato termicamente a 1000 N/mm², brunito.

Nota:

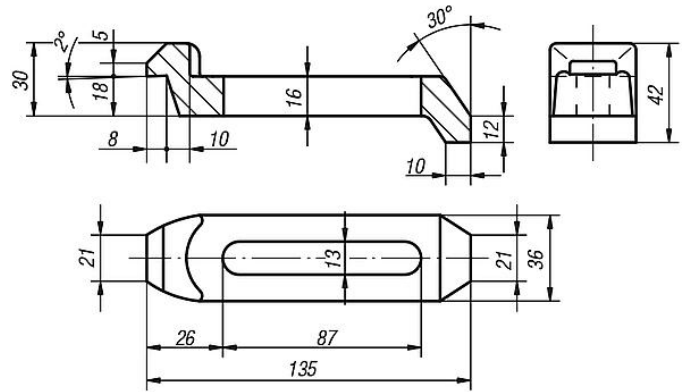
Le staffe di bloccaggio a gomito con scanalatura lunga si utilizzano anche per le staffe di bloccaggio a gomito con unità di regolazione 04200.

Disegni

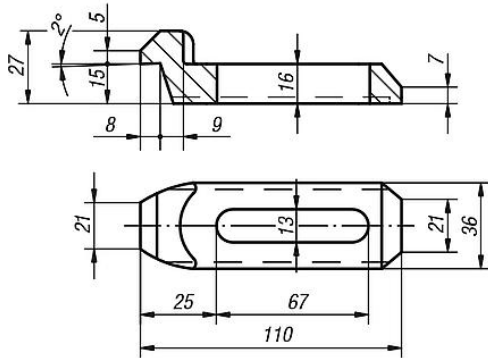
04100-01



04100-05



04100-10



Sintesi articoli

| N. ordine | Denominazione |
|-----------|----------------------|
| 04100-01 | Staffa Di Bloccaggio |
| 04100-05 | Staffa Di Bloccaggio |
| 04100-10 | Staffa Di Bloccaggio |