

Descrizione articolo/immagini prodotto

**Descrizione****Materiale:**

Acciaio da bonifica.

Versione:

trattato termicamente e brunito.

Nota:

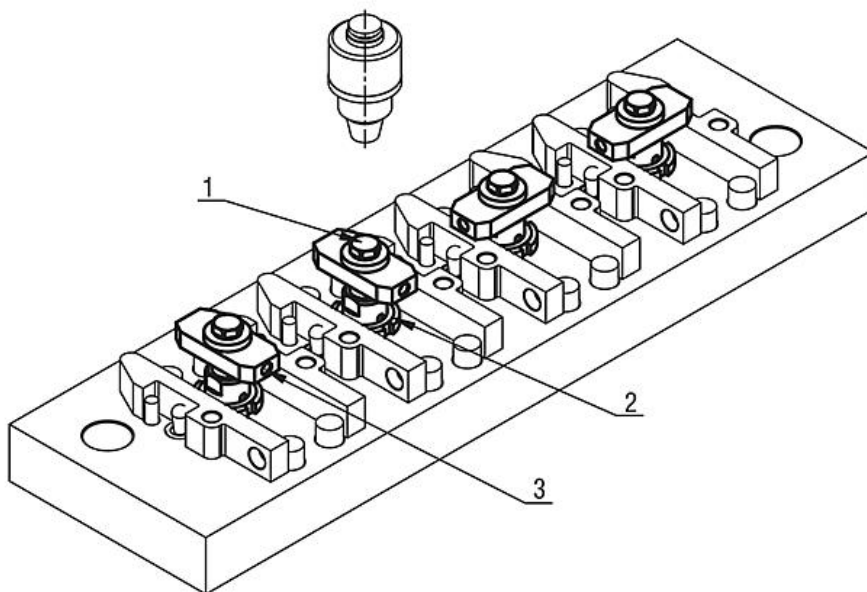
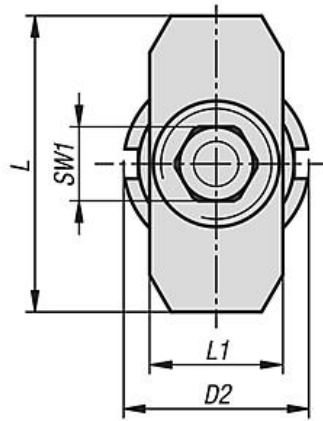
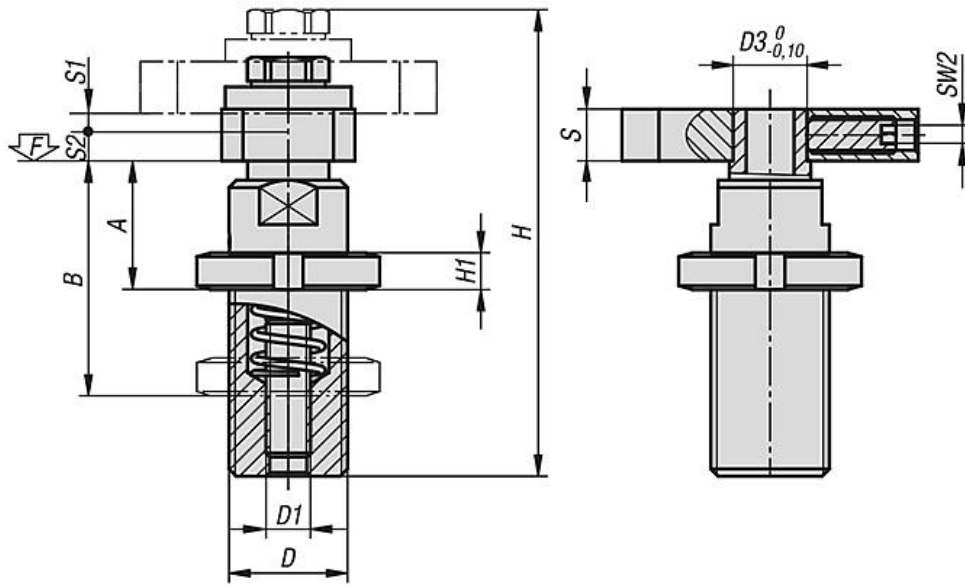
Le staffe di bloccaggio doppie sono particolarmente adatte per serraggi multipli. Per applicazioni speciali la flangia può essere sostituita con una flangia su misura allentando la vite di serraggio. La flangia deve essere sempre dotata su entrambi i lati di un punto di appoggio.

Principio di funzionamento:

1. Serrare la vite a testa esagonale a mano o con un apparecchio elettrico (attenersi alla coppia di serraggio massima). Nell'operazione di serraggio, la flangia esegue automaticamente un quarto di giro e comincia quindi con la corsa di serraggio.
2. Per allentare procedere in senso inverso. La flangia riprende quindi automaticamente la posizione di partenza (la vite di serraggio permette di modificare la posizione della flangia).

Nota disegno:

- 1) Vite a testa esagonale
- 2) Ghiera con intagli
- 3) Vite di arresto



Sintesi articoli

N. ordine	D	D1	D2	D3	A	B	H	H1	L	L1	S	S1	S2	SW1	SW2	Coppia di serraggio max. Nm	F max. kN
04191-1640	M16x1	M6	25	10	15	25	61	5	40	18	7	4,5	2,5	10	2,5	10,4	8,97
04191-2460	M24x2	M8	36	14	22	35	87	7	60	28	9	6	4	13	3	25,3	16,5