

Descrizione articolo/immagini prodotto



Descrizione

Materiale:

Leva in acciaio inox 1.4308.

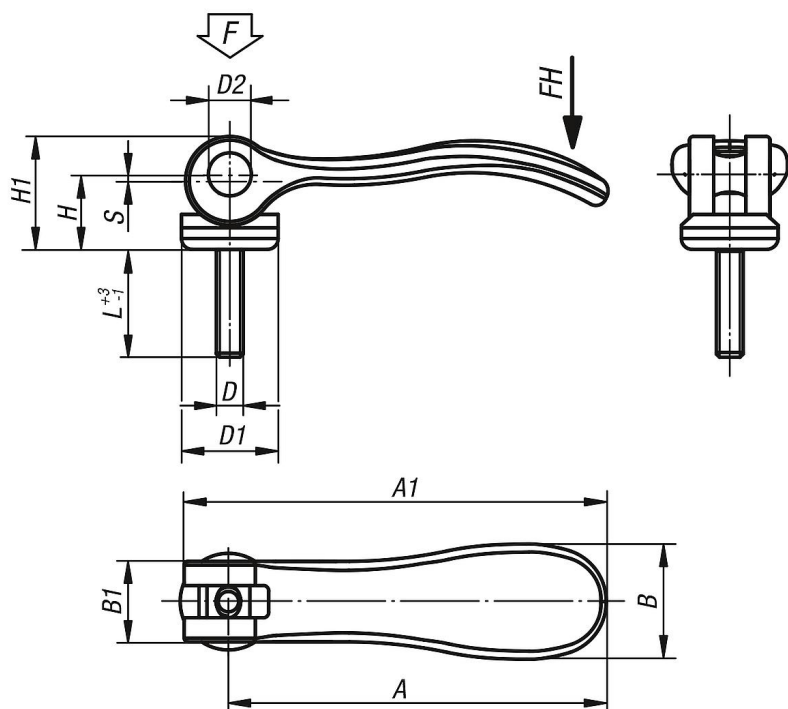
Rondella di pressione in plastica PA 66 GF 35-X, rinforzata con fibra di vetro.

Perno, rondella e vite prigioniera in acciaio inox 1.4305.

Nota:

Le materie plastiche tendono a deformarsi sotto carico (retardation).

Disegni



Sintesi articoli

N. ordine	Superficie corpo base	D	D1	D2	B	B1	H	H1	A	A1	L	Corsa S	Forza di bloccaggio F (kN)	Forza manuale FH N
04232-9512003X	lucidatura elettrolitica	M3	12	6	14,4	11,5	9	13	36,2	41,7	10/15/30	1	1,5	90
04232-9512004X	lucidatura elettrolitica	M4	12	6	14,4	11,5	9	13	36,2	41,7	10/15/30	1	1,5	90
04232-0512004X	lucidatura elettrolitica	M4	15,4	8	18	13	11,2	17	52,3	59,1	15/20/30	1	2,5	100
04232-0512005X	lucidatura elettrolitica	M5	15,4	8	18	13	11,2	17	52,3	59,1	20/30/40/50	1	2,5	100
04232-1512005X	lucidatura elettrolitica	M5	18,1	9	21,5	15	14,5	22	70,4	79,2	20/30/40/50	1,2	4	120
04232-1512006X	lucidatura elettrolitica	M6	18,1	9	21,5	15	14,5	22	70,4	79,2	20/30/40/50	1,2	4	120
04232-2512008X	lucidatura elettrolitica	M8	27,1	11	33,3	24	18	28,5	96	108	25/30/40/50	1,5	8	350
04232-2512010X	lucidatura elettrolitica	M10	27,1	11	33,3	24	18	28,5	96	108	25/30/40/50	1,5	8	350

Sintesi articoli

N. ordine	Superficie corpo base	D	D1	D2	B	B1	H	H1	A	A1	L	Corsa S	Forza di bloccaggio F (kN)	Forza manuale FH N
04232-9512303X	sabbiata	M3	12	6	14,4	11,5	9	13	36,2	41,7	10/15/30	1	1,5	90
04232-9512304X	sabbiata	M4	12	6	14,4	11,5	9	13	36,2	41,7	10/15/30	1	1,5	90
04232-0512304X	sabbiata	M4	15,4	8	18	13	11,2	17	52,3	59,1	15/20/30	1	2,5	100
04232-0512305X	sabbiata	M5	15,4	8	18	13	11,2	17	52,3	59,1	20/30/40/50	1	2,5	100
04232-1512305X	sabbiata	M5	18,1	9	21,5	15	14,5	22	70,4	79,2	20/30/40/50	1,2	4	120
04232-1512306X	sabbiata	M6	18,1	9	21,5	15	14,5	22	70,4	79,2	20/30/40/50	1,2	4	120
04232-2512308X	sabbiata	M8	27,1	11	33,3	24	18	28,5	96	108	25/30/40/50	1,5	8	350
04232-2512310X	sabbiata	M10	27,1	11	33,3	24	18	28,5	96	108	25/30/40/50	1,5	8	350