

## Descrizione articolo/immagini prodotto



## Descrizione

## Materiale:

Impugnatura 1.4308.

Rondella di pressione in plastica PA 66 GF 35-X rinforzata con fibra di vetro.

Perno per cerniera, rondella 1.4305.

## Versione:

Leva di serraggio lucidata elettroliticamente o sabbiata.

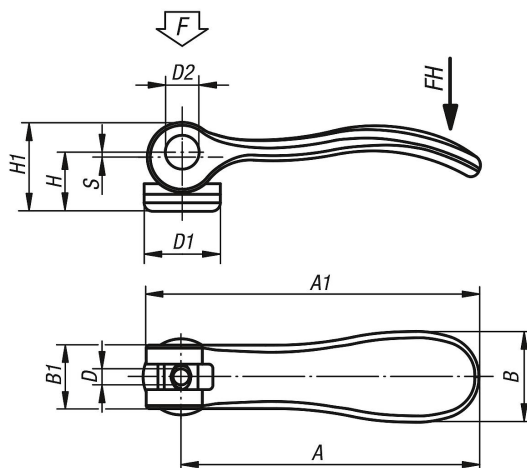
Rondella di pressione colore nero.

Perno non trattato.

## Nota:

Le materie plastiche tendono a deformarsi sotto carico (retardation).

## Disegni



## Sintesi articoli

N. ordine	Superficie corpo base	D	D1	D2	B	B1	H	H1	A	A1	Corsa S	Forza di bloccaggio F (kN)	Forza manuale FH N
04232-9512003	lucidatura elettrolitica	M3	12	6	14,4	11,5	9	13	36,2	41,7	1	1,5	90
04232-9512004	lucidatura elettrolitica	M4	12	6	14,4	11,5	9	13	36,2	41,7	1	1,5	90
04232-0512004	lucidatura elettrolitica	M4	15,4	8	18	13	11,2	17	52,3	59,1	1	2,5	100
04232-0512005	lucidatura elettrolitica	M5	15,4	8	18	13	11,2	17	52,3	59,1	1	2,5	100
04232-1512005	lucidatura elettrolitica	M5	18,1	9	21,5	15	14,5	22	70,4	79,2	1,2	4	120
04232-1512006	lucidatura elettrolitica	M6	18,1	9	21,5	15	14,5	22	70,4	79,2	1,2	4	120
04232-2512008	lucidatura elettrolitica	M8	27,1	11	33,3	24	18	28,5	96	108	1,5	8	350
04232-9512303	sabbiata	M3	12	6	14,4	11,5	9	13	36,2	41,7	1	1,5	90
04232-9512304	sabbiata	M4	12	6	14,4	11,5	9	13	36,2	41,7	1	1,5	90
04232-0512304	sabbiata	M4	15,4	8	18	13	11,2	17	52,3	59,1	1	2,5	100
04232-0512305	sabbiata	M5	15,4	8	18	13	11,2	17	52,3	59,1	1	2,5	100
04232-1512305	sabbiata	M5	18,1	9	21,5	15	14,5	22	70,4	79,2	1,2	4	120
04232-1512306	sabbiata	M6	18,1	9	21,5	15	14,5	22	70,4	79,2	1,2	4	120
04232-2512308	sabbiata	M8	27,1	11	33,3	24	18	28,5	96	108	1,5	8	350

