

## Descrizione articolo/immagini prodotto



## Descrizione

**Materiale:**

Impugnatura in acciaio 1.0401.

Rondella di pressione in plastica PA 66 GF 35-X rinforzata con fibra di vetro.

Perno in acciaio inox 1.4305.

Vite prigioniera e rondella in acciaio, classe di resistenza 5.8.

**Versione:**

Maniglia a leva, vite prigioniera e rondella passivate blu.

Rondella di pressione colore nero.

Perno non trattato.

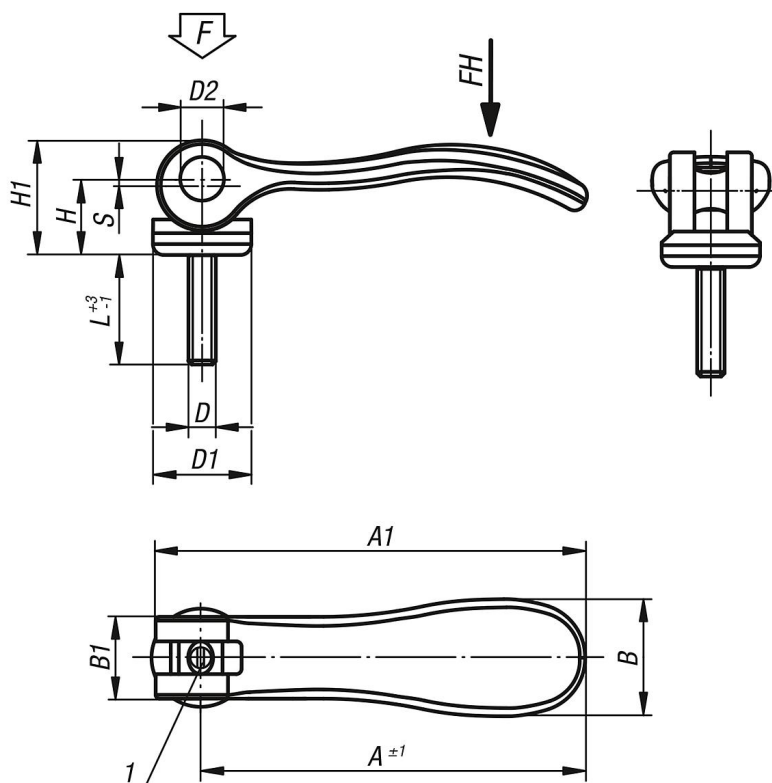
**Nota:**

Le leve a camma regolabili vengono utilizzate quando la posizione della leva di serraggio rispetto all'asse di serraggio consente solo una determinata posizione (circuiti di interferenza). Con la filettatura a passo fine sulla vite prigioniera si imposta la posizione esatta della leva di serraggio con l'aiuto di un cacciavite. Le materie plastiche tendono a deformarsi sotto carico (retardation).

**Nota disegno:**

1) Vite per la regolazione fine della leva di serraggio

## Disegni



## Sintesi articoli

N. ordine	D	D1	D2	B	B1	H	H1	A	A1	L	Corsa S	Forza di bloccaggio F (kN)	Forza manuale FH N
04233-1502205X	M5	18,1	9	21,5	15	14,5	22	70,4	79,2	20/30/40/50	1,2	4	120
04233-1502206X	M6	18,1	9	21,5	15	14,5	22	70,4	79,2	20/30/40/50	1,2	4	120
04233-2502208X	M8	27,1	11	33,2	24	18	28,5	96	108	25/30/40/50	1,5	8	350
04233-2502210X	M10	27,1	11	33,2	24	18	28,5	96	108	25/30/40/50	1,5	8	350