

Descrizione articolo/immagini prodotto

**Descrizione****Materiale:**

Acciaio da bonifica.

Impugnatura sferica in plastica.

Versione:

Trattato termicamente e brunito.

Impugnatura sferica termoindurente PF 31, nera.

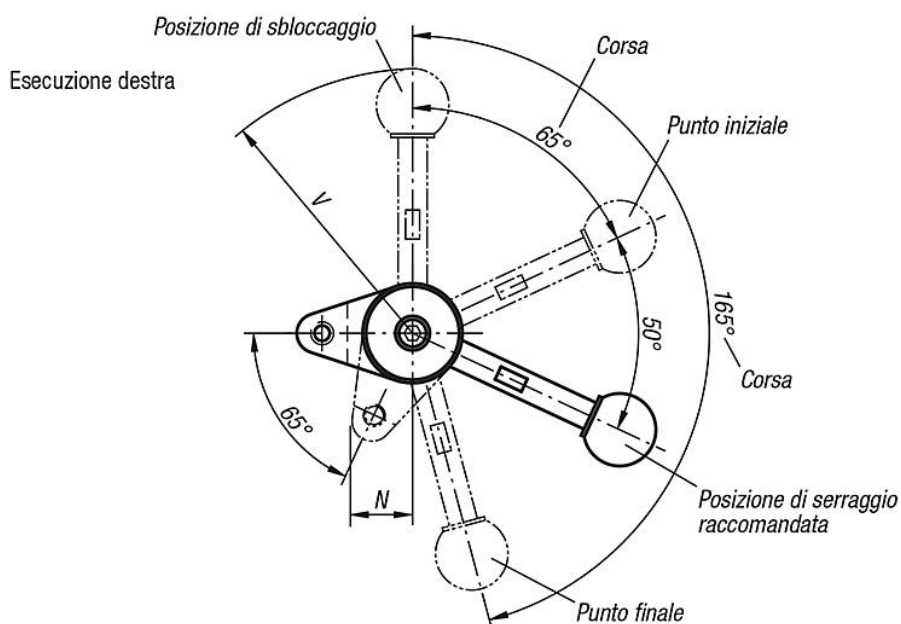
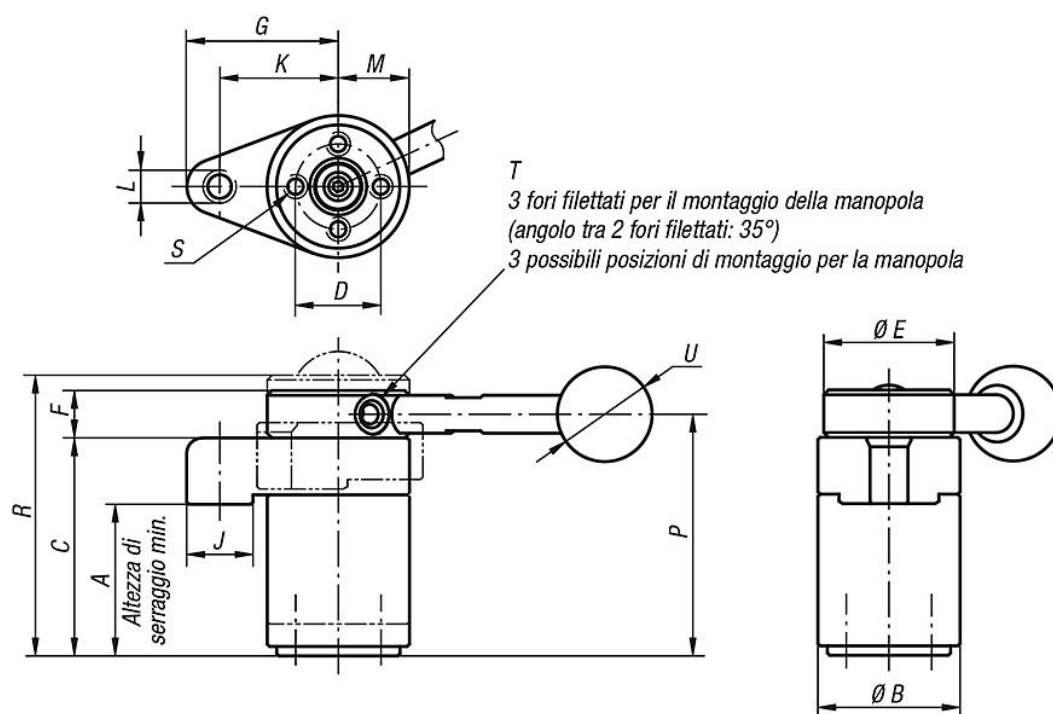
Nota:

* Forza manuale consentita per la maniglia.

Accessori:

Maniglie standard 06355. Manopole avvitabili con limitazione di coppia 06357.

Disegni



Sintesi articoli

N. ordine	Versione 1	Impugnatura	A min.	A max.	B	C	D	E	F	G	J	K	L	M	N	P	R	S	T	U	V	F=forza di serraggio N	Forza manuale FH N
04366-103232	a destra	senza impugnatura	31,4	32,6	30	46	18	30	10	32	14	25	M6	15	17	51	57,5	M4x8	M5	-	-	800	150*
04366-104540	a destra	senza impugnatura	44,1	45,9	40	63	25	38	13	40	16	32	M8	20	22,5	69,5	78,1	M6x12	M6	-	-	1200	200*
04366-113232	a destra	con impugnatura	31,4	32,6	30	46	18	30	10	32	14	25	M6	15	17	51	57,5	M4x8	M5	20	73	800	150*
04366-114540	a destra	con impugnatura	44,1	45,9	40	63	25	38	13	40	16	32	M8	20	22,5	69,5	78,1	M6x12	M6	25	107	1200	200*

