

Descrizione articolo/immagini prodotto

**Descrizione****Materiale:**

Corpo base e staffa verticale in acciaio da bonifica.

Impugnatura in getto di alluminio EN AC-46200.

Rondella di pressione in plastica PA 66 GF 35-X rinforzata con fibra di vetro.

Perno per cerniera, vite prigioniera e rondella in acciaio inox 1.4305.

Versione:

Corpo base e staffa verticale trattati termicamente e bruniti. Leva di serraggio nera verniciata a polvere.

Rondella di pressione nera.

Perno per cerniera, vite prigioniera e rondella a finitura naturale.

Nota:

Ideale per i bloccaggi in cui i pezzi devono essere inseriti dall'alto in quanto la staffa verticale può essere inclinata per facilitare l'inserimento o la rimozione del pezzo.

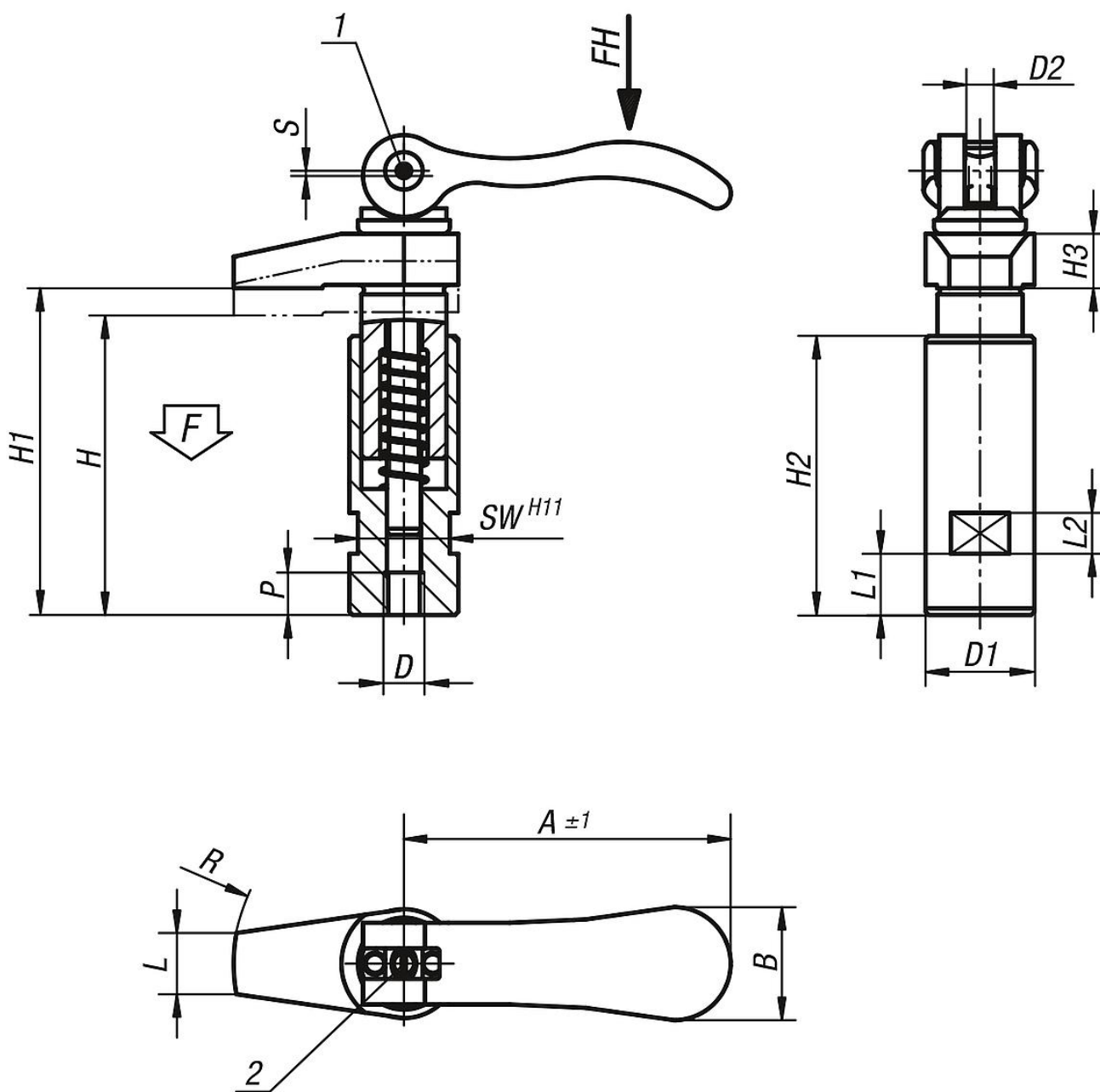
L'altezza di serraggio esatta viene impostata con l'aiuto di un cacciavite con la filettatura a passo fine sulla vite prigioniera. Con la vite di sicurezza è possibile garantire questa impostazione. La lunghezza S corrisponde alla corsa di serraggio dell'eccentrico.

Nota disegno:

1) Vite di sicurezza per perno

2) Vite per la regolazione fine della leva di serraggio

Disegni



Sintesi articoli

N. ordine	D	D1	D2	H	H1	H2	H3	L	L1	L2	A	B	P	R	SW	Corsa S	F kN	Forza manuale FH N
04371-106	M6	20	M6x0,5	56	60	53	10	9	9	8	70,4	21,5	8	30	17	1,2	4	120
04371-108	M8	20	M6x0,5	56	60	53	10	9	9	8	70,4	21,5	8	30	17	1,2	4	120
04371-110	M10	25	M8x0,75	72	79	67	12	12	13	10	96	33,3	10	40	19	1,5	8	350
04371-112	M12	32	M8x0,75	88	96	82	15	18	18	12	96	33,3	12	50	27	1,5	8	350

