

Descrizione articolo/immagini prodotto



Descrizione

Materiale:

Corpo base in ghisa a grafite sferoidale (GJS).
Ganascia in acciaio da bonica temprato.

Versione:

verniciata di nero.
Ganascia in non trattata.

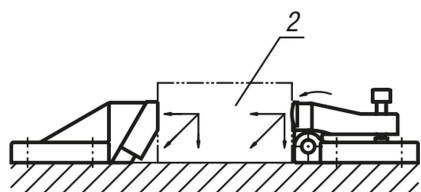
Nota:

Con la staffa di fissaggio laterale il pezzo da lavorare viene premuto contro il riscontro evitando contemporaneamente il sollevamento del pezzo.
La staffa di fissaggio laterale e il riscontro vengono bloccati con viti cilindriche DIN 912. Utilizzando i due elementi si garantisce un bloccaggio sicuro.

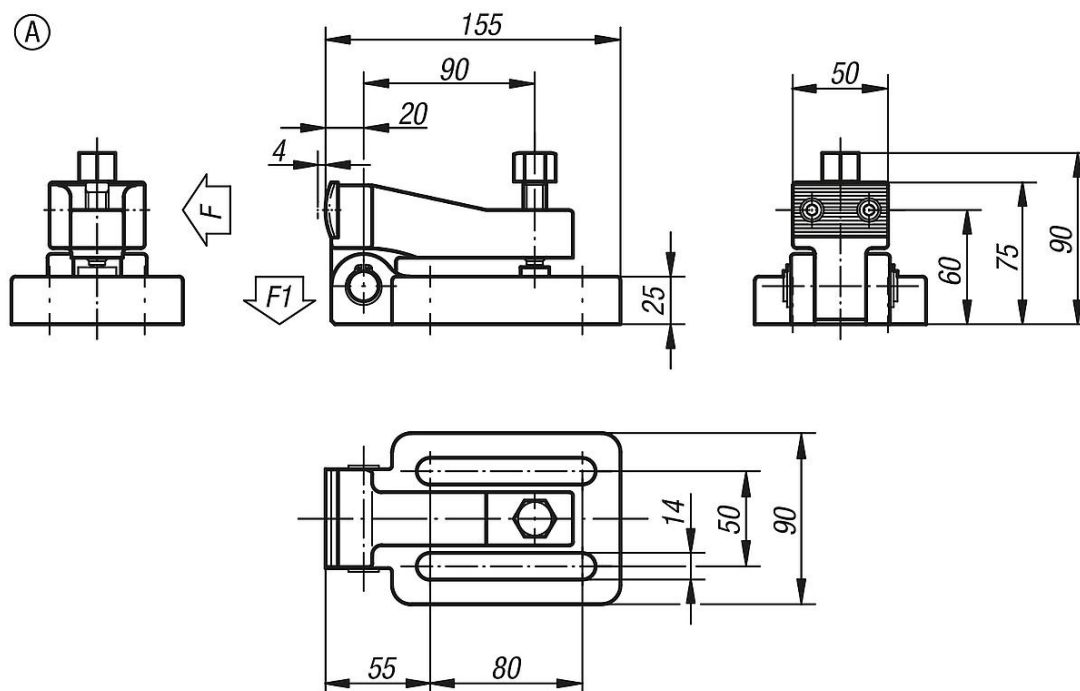
Forma A: 4 rondelle per M12 sono comprese nella fornitura.

Nota disegno:

- 1) Rondella conica e rondella concava per M12 e M16
- 2) Pezzo da lavorare



Disegni



Sintesi articoli

N. ordine	Forma	F kN	F1 kN	Coppia di serraggio Nm
04530-01	A	29	1,3	38

