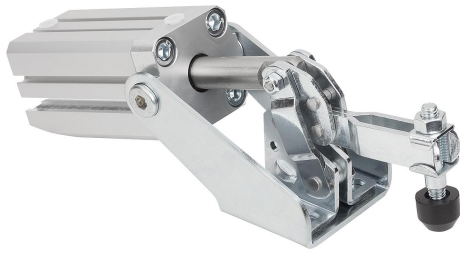


Descrizione articolo/immagini prodotto



Descrizione

Materiale:

Parti di leva in lamiera di acciaio, perni per cerniera in acciaio inox.

Versione:

Parti di leva zincate.

Cilindro pneumatico, a doppia azione. Con pistone magnetico per sensore di prossimità.

Tenditore zincato e passivato.

Completo di viti di pressione trattate termicamente, zincate e passivate con tappi di protezione.

Nota:

Rispetto alle ginocchiere manuali, quelle pneumatiche presentano i seguenti vantaggi: l'operatore non deve più eseguire il serraggio frequente. È possibile azionare contemporaneamente più tenditori ed è possibile chiuderli in una sequenza prestabilita.

Con il comando meccanico o manuale è possibile azionare uno o più tenditori da posti diversi.

Grazie al sistema a leva

- il tenditore rimane chiuso anche in caso di mancanza d'aria
- il consumo d'aria è basso grazie al grande rapporto finale
- si ottiene una grande apertura ruotando il braccio di serraggio
- si ottengono rapporti di forza e di movimento ottimali.

VL = Consumo d'aria per ogni corsa doppia a 6 bar in dm³.

Criteri di selezione:

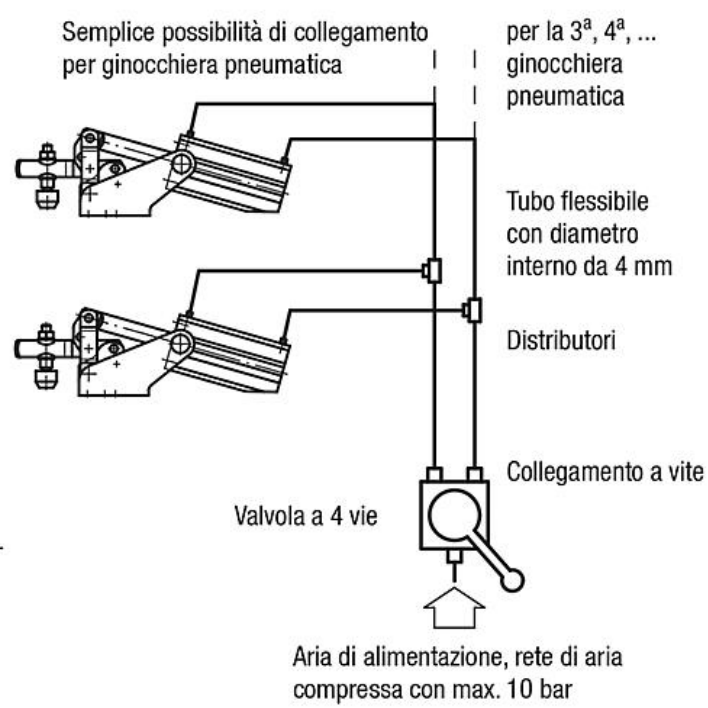
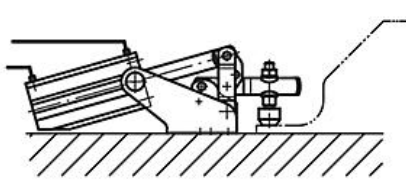
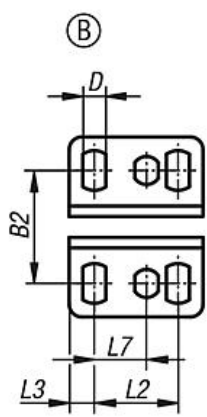
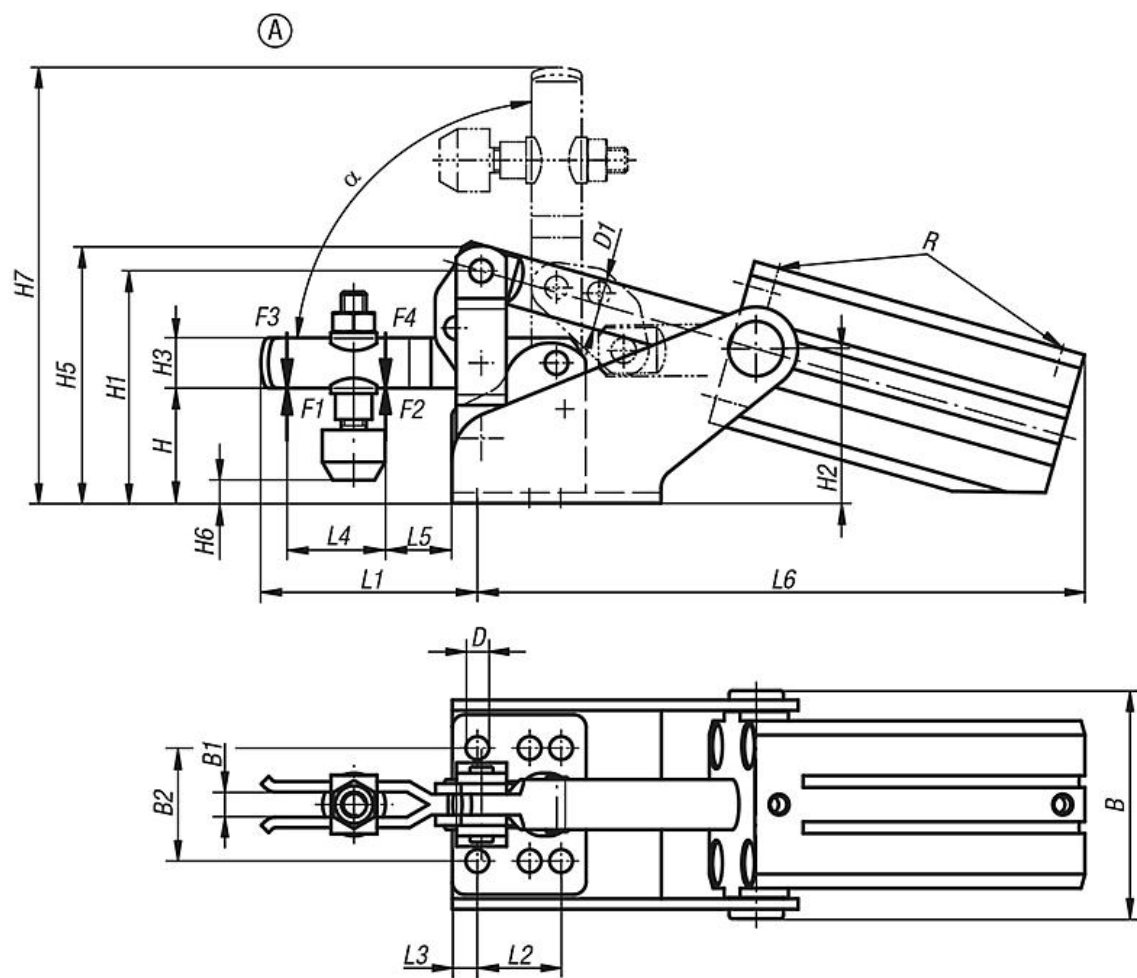
Per scegliere le giuste dimensioni del dispositivo di serraggio, per le ginocchiere pneumatiche viene indicata oltre alla forza di tenuta, anche la possibile forza di serraggio a 6 bar di pressione atmosferica (è consentito usare fluidi in pressione a piacere, pressione massima 10 bar). F3 è la possibile forza di serraggio che il tenditore esercita all'estremità del braccio di spinta, F4 è la forza che esercita sul lato del fulcro.

Comando:

Lo schema elettrico per il controllo più semplice di una o più ginocchiere pneumatiche è mostrato di seguito. Per trovare lo schema ottimale di configurazione, si consiglia di rivolgersi ai fornitori di valvole pneumatiche che forniscono anche tutti gli elementi di collegamento e i raccordi necessari.

Nota bene:

Le forze F1 e F2 riportate nella tabella rappresentano le forze di tenuta; F3 e F4 sono forze di serraggio.



Sintesi articoli

N. ordine	Forma	B	B1	B2	D	D1	H	H1	H2	H3	H5	H6	H7
05331-01	A	50	5	24	4,5	8	21	45,5	32	10	49,5	-2 a 4,5	84
05331-02	B	54,5	6	27	5,5	12	26	55	40,5	12	61	-1 a 7	104
05331-03	A	62,5	8	32	7,5	16	36,5	74,5	56	18	82,5	5,4 a 14	151
05331-04	A	77,5	10	45	8,6	16	45	90	64	20	98	-3 a 25,5	191

N. ordine	L1	L2	L3	L4	L5	L6	L7	R	α	F1 kN	F2 kN	F3 kN	F4 kN	VL	Viti di pressione corrispondenti
05331-01	39	16	6	18	6	126	-	M5	92°	0,8	1,1	0,2	0,3	0,08	M5x30
05331-02	51,5	20	6	25	11	145	12,5	M5	91,5°	1	1,2	0,7	1	0,26	M6x35
05331-03	78	20	7,5	36	19	165,5	-	G1/8	90°	1	2,5	0,65	1,1	0,35	M8x45
05331-04	101	32	13	45	25	196	-	G1/8	90,5°	2	3	1,5	2,2	0,8	M8x65