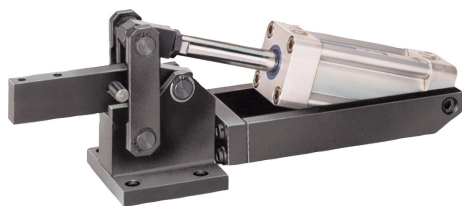


## Descrizione articolo/immagini prodotto



## Descrizione

**Materiale:**

Acciaio da bonifica.

**Versione:**

brunito.

**Nota:**

Il cilindro pneumatico a doppio effetto garantisce una vita utile di lunga durata.

Le viti di fissaggio degli assi sono assicurate con LOCTITE.

Il pistone magnetico è predisposto per l'utilizzo di un sensore di prossimità elettrico.

VL = Consumo d'aria per ogni corsa doppia a 6 bar in  $\text{dm}^3$ .

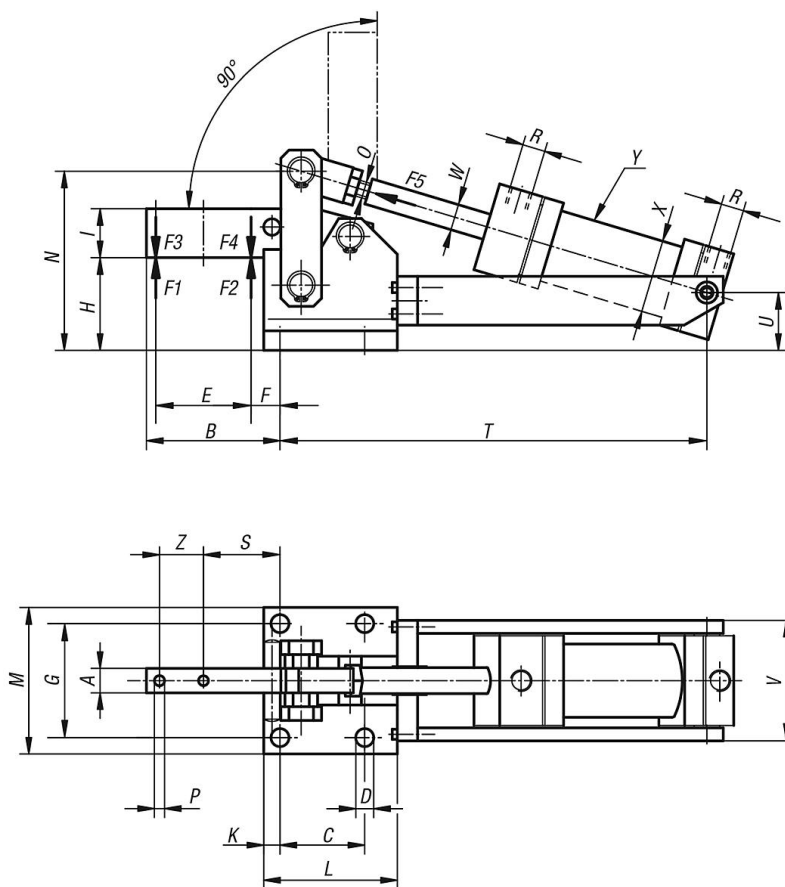
**Nota bene:**

Le forze F1 e F2 riportate nella tabella rappresentano le forze di tenuta; F3 e F4 sono forze di serraggio.

**Nota disegno:**

Y = corsa cilindro

## Disegni



## Sintesi articoli

N. ordine	A	B	C	D	E	F	G	H	I	K	L	M	N	O	P	R	S	T
05350-04	15	82	52	11	54	20	70	57	30	10	77	90	109	M12x1,25	6,2	G1/8	47	277
05350-06	20	90	55	11	60	21	83	61	40	11	85	105	129	M16x1,5	8,2	G1/4	53	315
05350-08	30	128	80	13	95	22	111	86	60	12,5	112,5	135	176	M16x1,5	13,2	G1/4	69,5	383

N. ordine	U	V	W	X	Y	Z	Altezza complessiva	Lunghezza complessiva	F1 kN	F2 kN	F3 kN	F4 kN	F5 kN	VL
05350-04	35,5	82	16	40	80	27	122	380	6	9	1,5	2,2	0,75	1
05350-06	40	101	16	50	100	26	147	435	12	18	2,5	3,5	1	1,8
05350-08	54	123	20	63	120	40	196	540	20	30	4	6	1,8	4,3