

Descrizione articolo/immagini prodotto



**Descrizione**

**Materiale:**

Alloggiamento in alluminio ad alta resistenza.  
Braccio di spinta in acciaio.

**Versione:**

Braccio di spinta brunito.

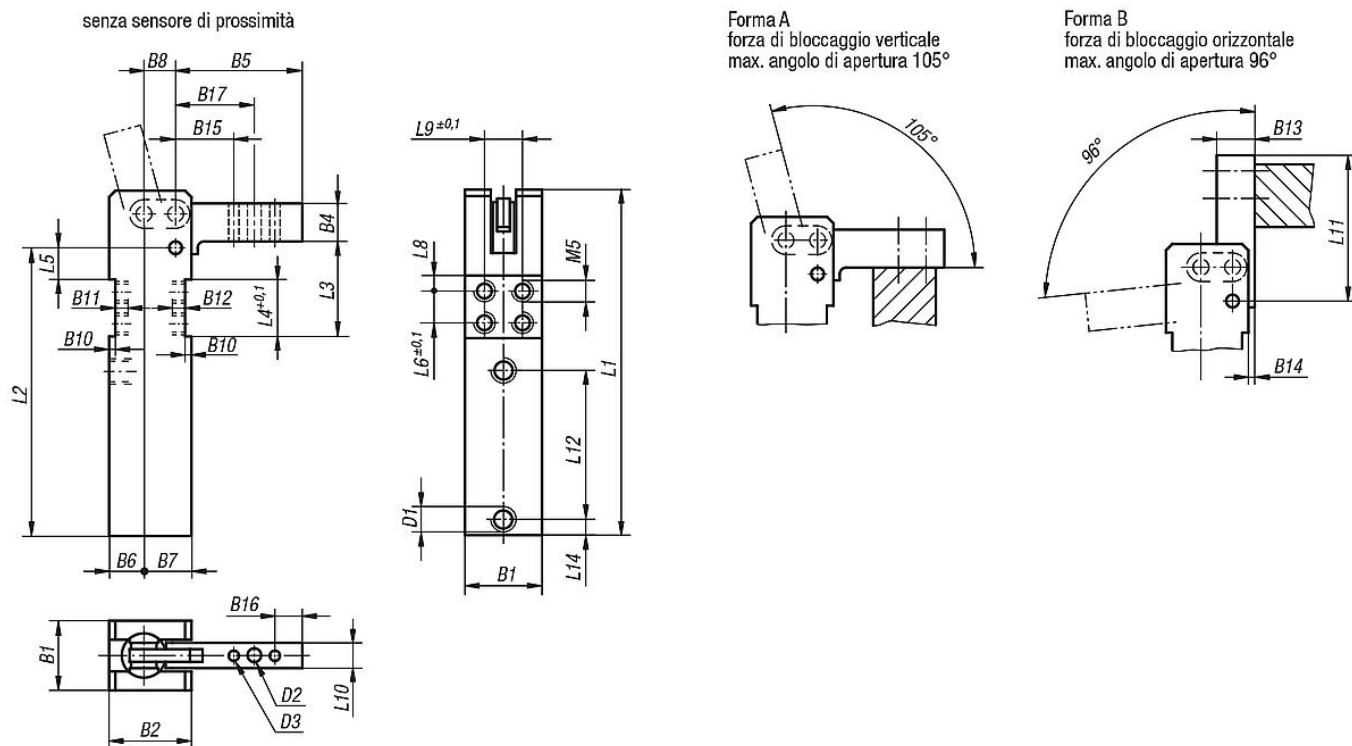
**Nota:**

La mini ginocchiera si caratterizza in particolare per le sue dimensioni ridotte, il posizionamento preciso del braccio di spinta e la sua leggerezza. Le mini ginocchiere sono completamente autobloccanti. La forza di serraggio è garantita anche in caso di perdita di pressione, poiché la leva articolata integrata nel braccio tenditore consente di raggiungere una posizione sopra il punto morto. Grazie a una lubrificazione di lunga durata e bronzine speciali, le mini ginocchiere sono prive di manutenzione. Possono funzionare con aria secca e priva di olio.

**Su richiesta:**

Braccio tenditore senza fori.

Disegni



Sintesi articoli

N. ordine Forma A	N. ordine Forma B	Dimensioni	Coppia di serraggio Nm a 5 bar	Coppia di tenuta Nm	Pressione di esercizio in bar con aria oil-free	Pressione massima in bar con aria oil-free	B1	B2	B4	B5	B6	B7	B8	B10	B11	B12	B13	B14
05650-0500411	05650-0500421	2	8	25	5	6	26	32	15	50	14	18	12	2,5	5	7	12	2

## Sintesi articoli

N. ordine Forma A	N. ordine Forma B	Dimensioni	Coppia di serraggio Nm a 5 bar	Coppia di tenuta Nm	Pressione di esercizio in bar con aria oil-free	Pressione massima in bar con aria oil-free	B1	B2	B4	B5	B6	B7	B8	B10	B11	B12	B13	B14
05650-0900411	05650-0900421	3	15	54	5	6	30	39	18	60	17	22	15	3	6	8	16	3
05650-1000411	05650-1000421	4	25	75	5	6	35	45	22	75	20	25	18	4	6	8	18	4

N. ordine Forma A	N. ordine Forma B	Dimensioni	B15	B16	B17	D1	D2	D3	L1	L2	L3	L4	L5	L6	L8	L9	L10	L11	L12	L14
05650-0500411	05650-0500421	2	28	6	36	M5	5,5	4	123	96	27,5	20	7,5	10	5	16	10	50	57	12
05650-0900411	05650-0900421	3	32	8	42	G 1/8	6,5	5	158	120	40	25	14	15	5	20	12	60	69	15
05650-1000411	05650-1000421	4	40	10	52,5	G 1/8	8,5	6	182	136	47	28	17	18	5	25	16	75	80	17,5