

## Descrizione articolo/immagini prodotto



## Descrizione

## Materiale:

Resina termoindurente PF 31, colore nero.  
Parti metalliche in acciaio inox, 1.4301.

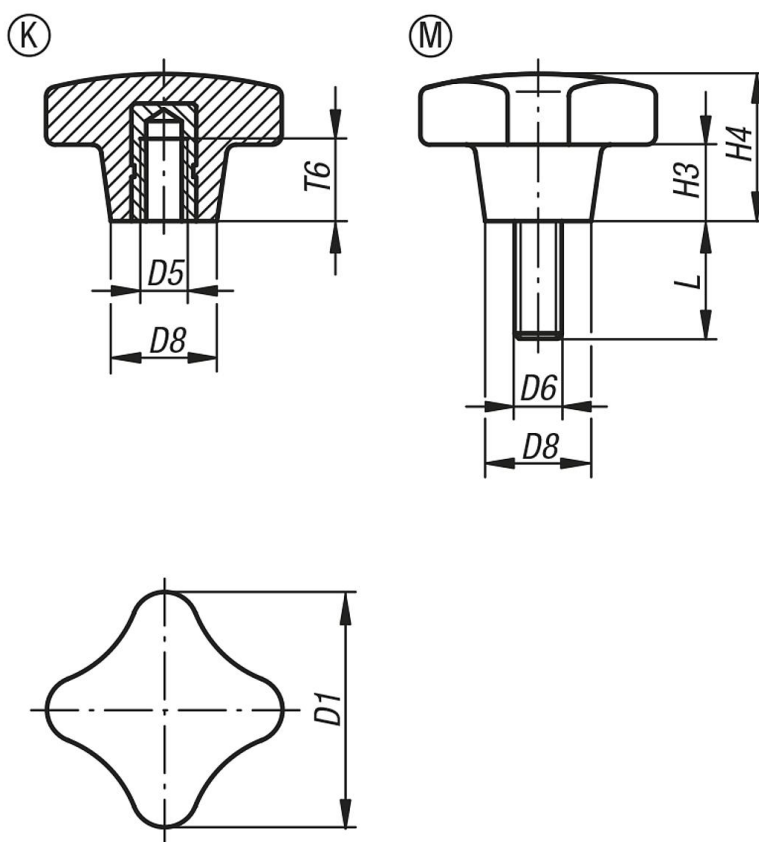
## Versione:

Finitura lucida, colore nero.

## Nota disegno:

Forma K: bussola filettata  
Forma L: filettatura esterna

## Disegni



## Sintesi articoli

N. ordine	Materiale componenti	Forma	D1	D5	D8	H3	H4	T6 min.
06181-22505	Acciaio inox	K	25	M5	12	8	16	7,5
06181-23206	Acciaio inox	K	32	M6	14	10	20	9
06181-24008	Acciaio inox	K	40	M8	18	13	25	12
06181-25010	Acciaio inox	K	50	M10	22	20	32	15
06181-26312	Acciaio inox	K	63	M12	26	25	40	18

N. ordine	Materiale componenti	Forma	D1	D6	D8	H3	H4	L
06181-52505X15	Acciaio inox	L	25	M5	12	8	16	15
06181-52505X20	Acciaio inox	L	25	M5	12	8	16	20

## Sintesi articoli

N. ordine	Materiale componenti	Forma	D1	D6	D8	H3	H4	L
06181-53206X15	Acciaio inox	L	32	M6	14	10	20	15
06181-53206X20	Acciaio inox	L	32	M6	14	10	20	20
06181-53206X25	Acciaio inox	L	32	M6	14	10	20	25
06181-53206X30	Acciaio inox	L	32	M6	14	10	20	30
06181-53206X40	Acciaio inox	L	32	M6	14	10	20	40
06181-53206X50	Acciaio inox	L	32	M6	14	10	20	50
06181-54008X20	Acciaio inox	L	40	M8	18	13	25	20
06181-54008X25	Acciaio inox	L	40	M8	18	13	25	25
06181-54008X30	Acciaio inox	L	40	M8	18	13	25	30
06181-54008X40	Acciaio inox	L	40	M8	18	13	25	40
06181-54008X50	Acciaio inox	L	40	M8	18	13	25	50