

Descrizione articolo/immagini prodotto



Descrizione

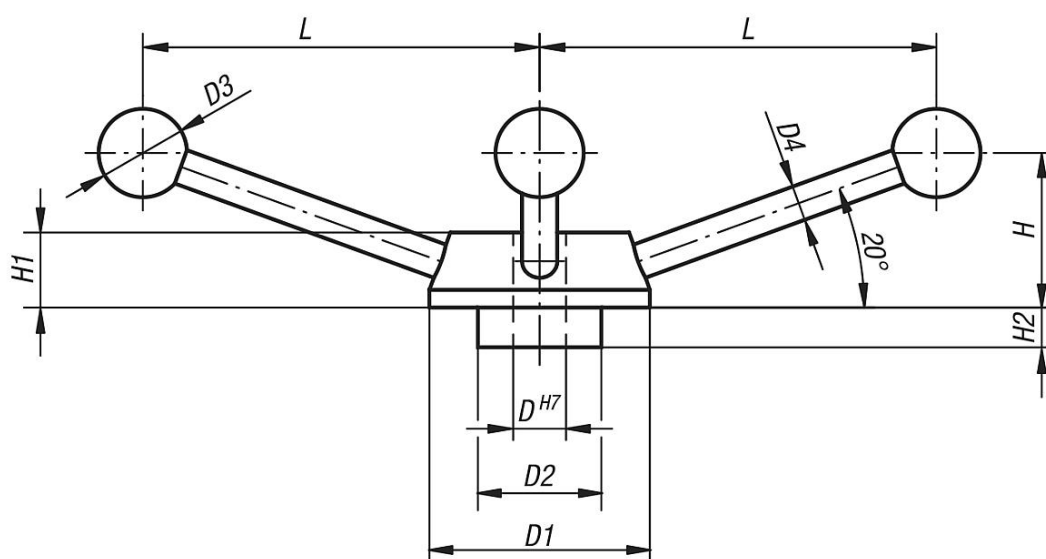
Materiale:

Dado a crociera in acciaio.
Impugnature sferiche termindurenti.

Versione:

Dado a crociera brunito.
Impugnature sferiche nere.

Disegni



Sintesi articoli

N. ordine	D	D1	D2	D3	D4	H	H1	H2	L
06235-120	12	50	28	20	8	35	17	9	90
06235-140	14	55	30	25	10	38	18	10	99
06235-160	16	65	35	30	12	45	20	12	119
06235-200	20	80	44	40	14	56	24	16	150