

Descrizione articolo/immagini prodotto



Descrizione

Materiale:

Resina termoplastica, colore grigio nerastro.
 Asse in acciaio 5.8 o acciaio inox 1.4305.

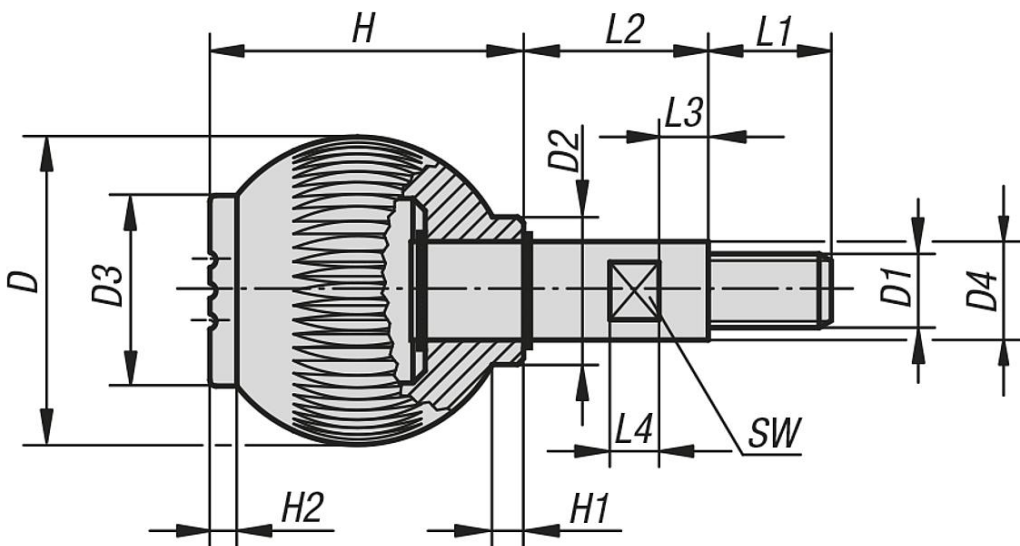
Versione:

Acciaio passivato blu o acciaio inox non trattato.
 Anelli di fermo zincati anche nel modello in acciaio inox.

Nota:

Δ Inserire qui il colore del coperchio desiderato. Per il coperchio grigio nerastro non è necessario indicare il codice colore.

Disegni



Sintesi articoli

N. ordine Acciaio	N. ordine Acciaio inox	Dimensioni	D	D1	D2	D3	D4	H	H1	H2	L1	L2	L3	L4	SW
06246-106Δ	06246-0106Δ	1	25	M6	12	17	8	25	3	2	10	15	5	5	7
06246-208Δ	06246-0208Δ	2	32	M8	15,5	19	10	33	3,5	2,6	12	20	6	6	8
06246-310Δ	06246-0310Δ	3	40	M10	19	23	13	41,5	4	3	15	25	7	10	10
06246-412Δ	06246-0412Δ	4	50	M12	24	31	16	51	5,5	4,5	20	30	8	8	13