

Descrizione articolo/immagini prodotto



Disinnestare
tramite sollevamento



Descrizione

Materiale:

Impugnatura in 1.0401.

Altre parti metalliche in acciaio classe di resistenza 5.8.

Versione:

Impugnatura con rivestimento in plastica struttura fine.

Parti metalliche in acciaio brunito.

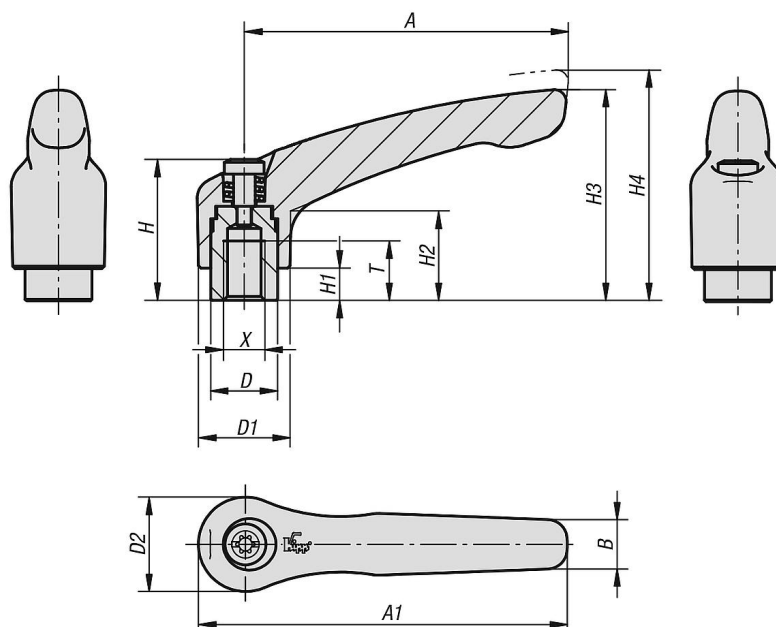
Nota:

Colori standard disponibili:

nero struttura fine,

rosso RAL 3003 struttura fine.

Disegni



Sintesi articoli

N. ordine	Colore corpo base	Dimensioni	X	T	D	D1	D2	H	H1	H2	H3	H4	A	A1	B	Numero denti
06442-1041	nero	1	M4	9	10	13	14	24,5	4	14,5	31	34	40	47	7	16

Sintesi articoli

N. ordine	Colore corpo base	Dimensioni	X	T	D	D1	D2	H	H1	H2	H3	H4	A	A1	B	Numero denti
06442-1051	nero	1	M5	9	10	13	14	24,5	4	14,5	31	34	40	47	7	16
06442-1061	nero	1	M6	9	10	13	14	24,5	4	14,5	31	34	40	47	7	16
06442-2061	nero	2	M6	12	13,5	18,5	19	28,5	6,5	17,5	42,5	45,5	65	74,5	10	20
06442-2081	nero	2	M8	12	13,5	18,5	19	28,5	6,5	17,5	42,5	45,5	65	74,5	10	20
06442-3081	nero	3	M8	14	16	21	22	37	10	24	54,5	58,5	80	91	11	22
06442-3101	nero	3	M10	14	16	21	22	37	10	24	54,5	58,5	80	91	11	22
06442-4101	nero	4	M10	17	19	27	27,5	43	10	27	63	67,5	95	109	13	24
06442-4121	nero	4	M12	17	19	27	27,5	43	10	27	63	67,5	95	109	13	24
06442-5121	nero	5	M12	23	23	31	32	49	12	31,5	73	77,5	110	126	15	26
06442-5161	nero	5	M16	23	23	31	32	49	12	31,5	73	77,5	110	126	15	26
06442-10427	rosso rubino RAL 3003	1	M4	9	10	13	14	24,5	4	14,5	31	34	40	47	7	16
06442-10527	rosso rubino RAL 3003	1	M5	9	10	13	14	24,5	4	14,5	31	34	40	47	7	16
06442-10627	rosso rubino RAL 3003	1	M6	9	10	13	14	24,5	4	14,5	31	34	40	47	7	16
06442-20627	rosso rubino RAL 3003	2	M6	12	13,5	18,5	19	28,5	6,5	17,5	42,5	45,5	65	74,5	10	20
06442-20827	rosso rubino RAL 3003	2	M8	12	13,5	18,5	19	28,5	6,5	17,5	42,5	45,5	65	74,5	10	20
06442-30827	rosso rubino RAL 3003	3	M8	14	16	21	22	37	10	24	54,5	58,5	80	91	11	22
06442-31027	rosso rubino RAL 3003	3	M10	14	16	21	22	37	10	24	54,5	58,5	80	91	11	22
06442-41027	rosso rubino RAL 3003	4	M10	17	19	27	27,5	43	10	27	63	67,5	95	109	13	24
06442-41227	rosso rubino RAL 3003	4	M12	17	19	27	27,5	43	10	27	63	67,5	95	109	13	24
06442-51227	rosso rubino RAL 3003	5	M12	23	23	31	32	49	12	31,5	73	77,5	110	126	15	26
06442-51627	rosso rubino RAL 3003	5	M16	23	23	31	32	49	12	31,5	73	77,5	110	126	15	26