

## Descrizione articolo/immagini prodotto



## Descrizione

**Materiale:**

Resina termoindurente PF 31.  
Boccola filettata in acciaio o acciaio inox.

**Versione:**

Resina termoindurente colore nero, finitura lucida.  
Acciaio passivato blu o acciaio inox non trattato.

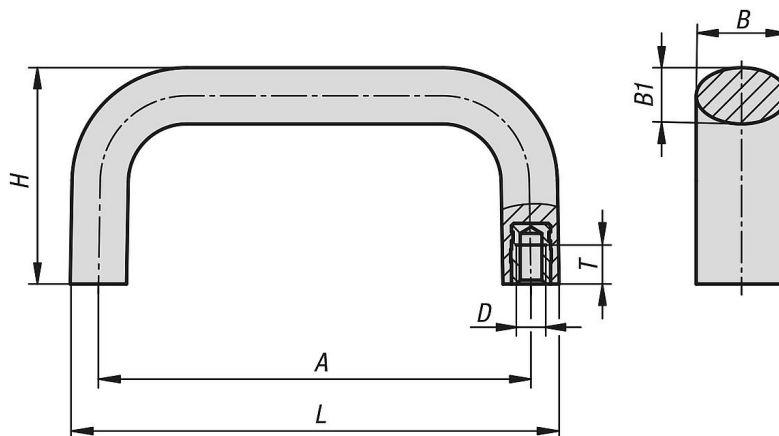
**Range di temperatura:**

Temperatura di utilizzo costante 140 °C.  
Temperatura di utilizzo a breve termine max. 160 °C.

**Montaggio:**

Dal retro.

## Disegni



## Sintesi articoli

N. ordine	Materiale componenti	A	B	B1	D	H	L	T	Capacità di carico N
06901-01-21000621	acciaio	100	21	13	M6	50	113	9	500
06901-01-21200621	acciaio	120	21	13	M6	50	133	9	500
06901-01-21280621	acciaio	128	21	13	M6	50	141	9	500
06901-01-21600825	acciaio	160	25	17	M8	55	177	12	500
06901-01-31000621	acciaio inox	100	21	13	M6	50	113	9	500
06901-01-31200621	acciaio inox	120	21	13	M6	50	133	9	500
06901-01-31280621	acciaio inox	128	21	13	M6	50	141	9	500
06901-01-31600825	acciaio inox	160	25	17	M8	55	177	12	500