

Descrizione articolo/immagini prodotto



Descrizione

Materiale:

Resina termoplastica PA (poliammide), rinforzata con microsferi di vetro o PP (polipropilene), rinforzato con fibra di vetro

Versione:

colore grigio nerastro.

Nota:

Il foro di montaggio è eseguito in modo tale da permettere il fissaggio delle maniglie con una vite a testa cilindrica o con un dado esagonale dal lato anteriore.

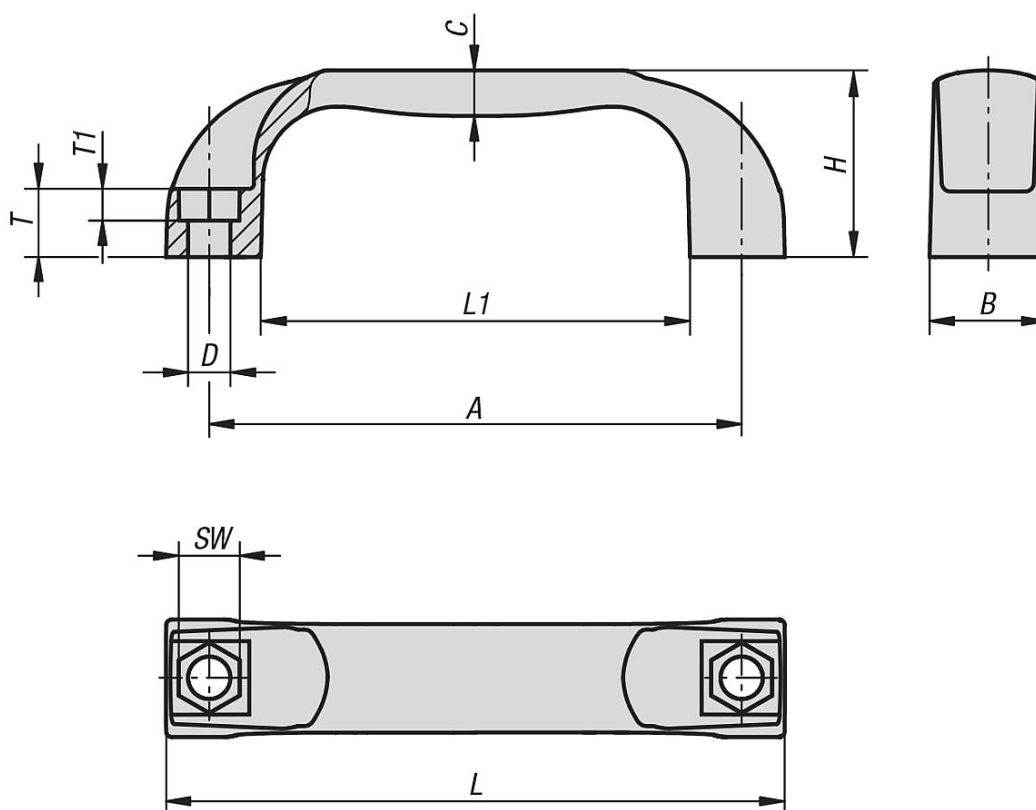
Montaggio:

Dal lato anteriore o dal retro.

Su richiesta:

Altri colori disponibili.

Disegni



Sintesi articoli

N. ordine	Materiale corpo base	A	B	C	D	H	L	L1	SW	T	T1	Capacità di carico N
06903-109406	poliammide	94	21	8	6,6	36	109	76	10	13	6	1000
06903-111708	poliammide	117	26	10	9	41	136	94	13	15	8	1500
06903-113208	poliammide	132	27	11	9	44	154	112	13	16	8	1500
06903-115008	poliammide	150	27	11	9	44	172	132	13	16	8	1500

Sintesi articoli

N. ordine	Materiale corpo base	A	B	C	D	H	L	L1	SW	T	T1	Capacità di carico N
06903-117908	poliammide	179	28	11	9	50	197	156	13	17	8	1500
06903-209406	polipropilene	94	21	8	6,6	36	109	76	10	13	6	500
06903-211708	polipropilene	117	26	10	9	41	136	94	13	15	8	800
06903-213208	polipropilene	132	27	11	9	44	154	112	13	16	8	800
06903-215008	polipropilene	150	27	11	9	44	172	132	13	16	8	800
06903-217908	polipropilene	179	28	11	9	50	197	156	13	17	8	800