

Descrizione articolo/immagini prodotto



Descrizione

Materiale:

Supporto di montaggio EN AW-6063.
Tappi di copertura in resina termoplastica.
Perno filettato ISO 4766-14H.

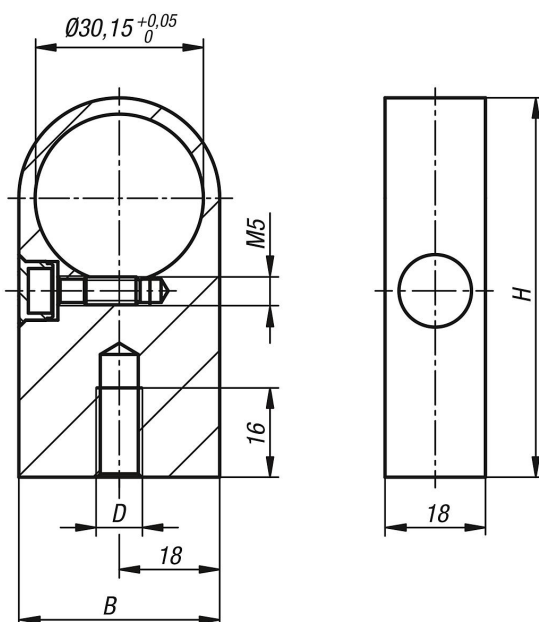
Versione:

Supporto di montaggio anodizzato colore naturale o anodizzato colore nero.
Tappi di copertura colore grigio chiaro o nero.

Nota:

I supporti di montaggio sono forniti non assemblati.

Disegni



Sintesi articoli

N. ordine	Colore corpo base	B	D	H
06947-08301	anodizzata naturale	36	M8	68
06947-08302	anodizzato nero	36	M8	68