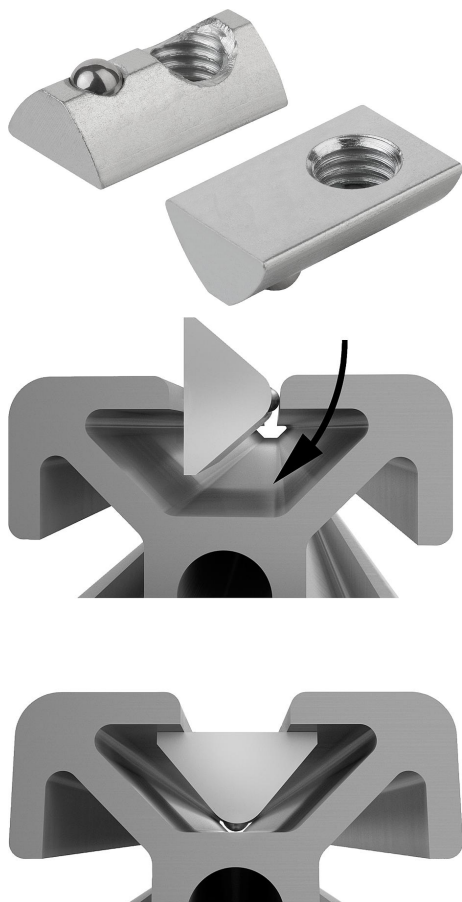


Descrizione articolo/immagini prodotto



Descrizione

Materiale:

Acciaio.

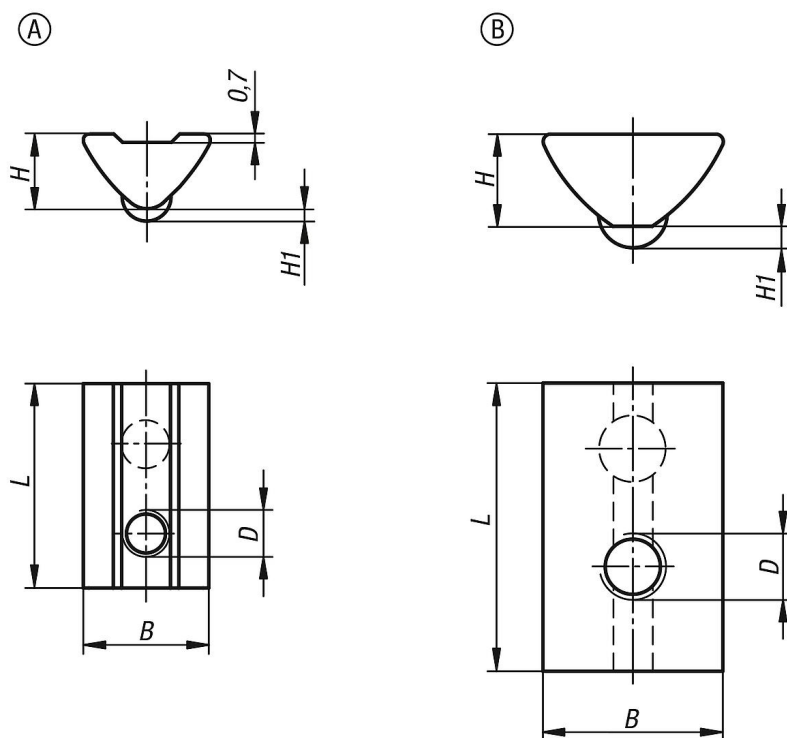
Versione:

Superficie zincata.

Nota:

Il tassello viene inserito nella cava del profilato e può pertanto essere installato anche a posteriori in sistemi preesistenti. Grazie alla sfera alloggiata su molla, è possibile fissare il tassello in un qualsiasi punto della cava del profilato.

Disegni



Sintesi articoli

N. ordine	Tipo	Larghezza cava	Forma	D	B	H	H1	L
07071-0604	I	6	A	M4	10,5	6,3	1	17
07071-0605	I	6	A	M5	10,5	6,3	1	17
07071-0606	I	6	A	M6	10,5	6,3	1	17
07071-0804	I	8	B	M4	13,7	7	1,7	22
07071-0805	I	8	B	M5	13,7	7	1,7	22
07071-0806	I	8	B	M6	13,7	7	1,7	22
07071-0808	I	8	B	M8	13,7	7	1,7	22