

Descrizione articolo/immagini prodotto



Descrizione

Materiale:

Acciaio.

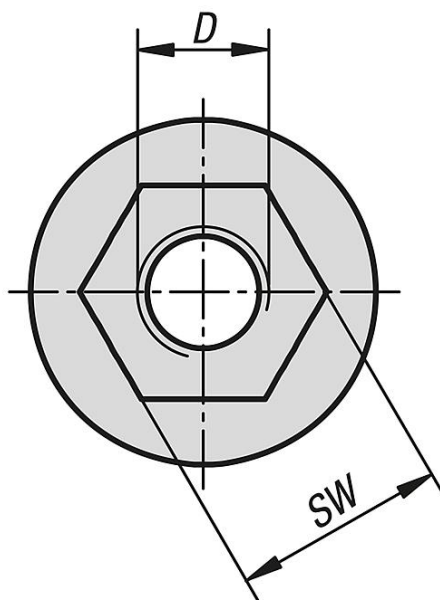
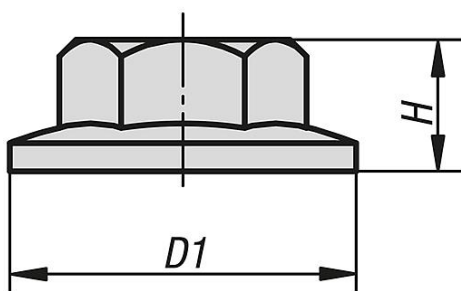
Versione:

Superficie zincata.

Nota:

Dado con collare di grandi dimensioni. Ideale per il collegamento con una vite con testa a martello.

Disegni



Sintesi articoli

N. ordine	Tipo	Larghezza cava	D	D1	H	SW
07218-08	B	10	M8	21	8	13

