

Descrizione articolo/immagini prodotto



Descrizione

Materiale:

Acciaio da cementazione o acciaio inox.

Versione:

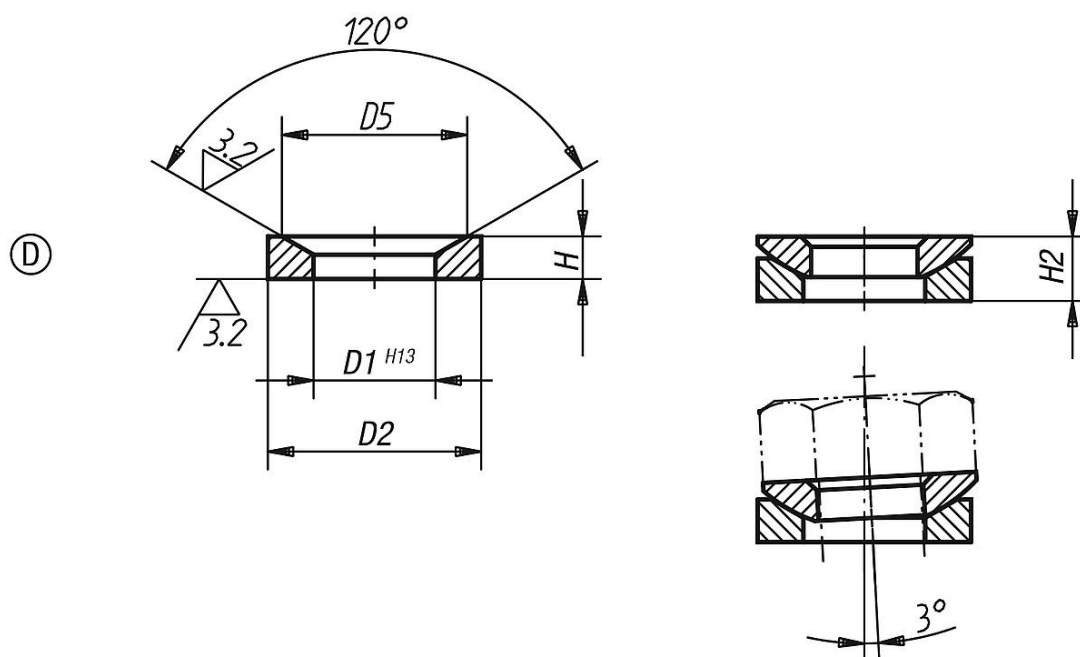
Modello in acciaio cementato.

Modello in acciaio inox non temprato, non trattato.

Nota:

Per i fori oblunghi utilizzare le rondelle concave modello G.

Disegni



Sintesi articoli

N. ordine acciaio da cementazione	N. ordine acciaio inox	Forma	D1	D2	D5	H	H2	Carico ammissibile max. kN (solo con carico statico)
07420-205	-	D	6	10,5	9,25	2,1	3,1	6,5
07420-206	07420-0206	D	7,1	12	11	2,8	4	9/6
07420-208	07420-0208	D	9,6	17	14,5	3,5	5,6	17/12
07420-210	07420-0210	D	12	21	18,5	4,2	6,3	26/16
07420-212	07420-0212	D	14,2	24	20	5	8	38/24
07420-214	-	D	16,5	28	24,8	5,6	8,2	53
07420-216	07420-0216	D	19	30	26	6,2	9,3	73/45
07420-220	07420-0220	D	23,2	36	31	7,5	11,6	117/71
07420-224	07420-0224	D	28	44	37	9,5	15	168/105
07420-230	07420-0230	D	35	56	49	12	18,9	269/191
07420-236	07420-0236	D	42	68	60	15	23,3	394/-
07420-242	07420-0242	D	49	78	70	18	28,3	542/-
07420-248	07420-0248	D	56	92	82	22	35,2	714/-
07420-256	-	D	65	103	92	25	39,7	960
07420-264	-	D	75	120	110	30	46,5	1269

