

## Descrizione articolo/immagini prodotto



## Descrizione

## Materiale:

Acciaio o acciaio inox 1.4305.

## Versione:

Acciaio cementato, zincato.

Acciaio inox non trattato.

## Nota:

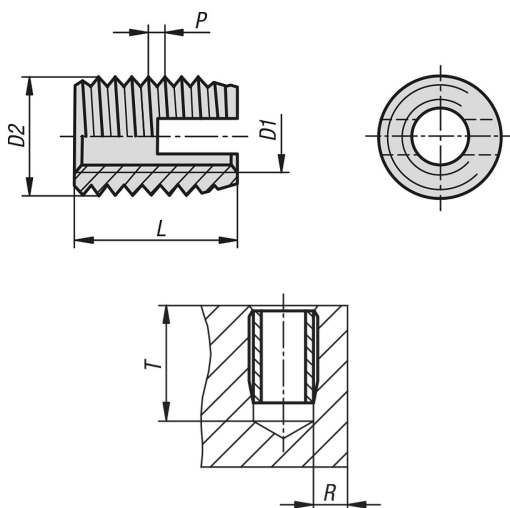
Inserti filettati autofilettanti per la creazione di collegamenti a vite capaci di sostenere forti carichi, resistenti all'usura e alle vibrazioni in materiali con scarsa resistenza al taglio, come ad es. alluminio o leghe di alluminio, ottone, bronzo, ghisa, resine duroplastiche e termoplastiche.

Gli inserti filettati hanno l'estremità inferiore conica e una fessura di taglio. Si autofilettano avvitandosi in un foro. Ciò garantisce un ancoraggio assolutamente stabile e sicuro.

Filettatura interna D1 secondo ISO 6H.

In certi materiali, gli inserti filettati con fessura di taglio si incurvano leggermente verso l'interno nella parte riguardante la fessura. Si crea quindi un sicuro effetto frenafiletto. Se non lo si desidera suggeriamo gli inserti filettati per maschiatura.

## Disegni



## Sintesi articoli

N. ordine	Materiale corpo base	D1 Filettatura interna	D2	L Lunghezza	P	T min.	R min. per metallo leggero	R min. per ghisa	R min. per plastica	Numero ordine Utensile di montaggio manuale	Numero ordine Utensile di montaggio meccanico
07652-03	Acciaio	M3	5	6	0,5	8	1	1,5	1,25	07652-803	07652-903
07652-04	Acciaio	M4	6,5	8	0,75	10	1,3	1,95	1,6	07652-804	07652-904
07652-05	Acciaio	M5	8	10	1	13	1,6	2,4	2	07652-805	07652-905
07652-06	Acciaio	M6	10	14	1,5	17	2	3	2,5	07652-806	07652-906
07652-08	Acciaio	M8	12	15	1,5	18	2,4	3,6	3	07652-808	07652-908
07652-10	Acciaio	M10	14	18	1,5	22	2,8	4,2	3,5	07652-810	07652-910
07652-12	Acciaio	M12	16	22	1,5	26	3,2	4,8	4	07652-812	07652-912
07652-16	Acciaio	M16	20	22	1,5	27	4	6	5	-	07652-916

## Sintesi articoli

N. ordine	Materiale corpo base	D1 Filettatura interna	D2	L Lunghezza	P	T min.	R min. per metallo leggero	R min. per ghisa	R min. per plastica	Numero ordine Utensile di montaggio manuale	Numero ordine Utensile di montaggio meccanico
07652-103	Acciaio inox	M3	5	6	0,5	8	1	1,5	1,25	07652-803	07652-903
07652-104	Acciaio inox	M4	6,5	8	0,75	10	1,3	1,95	1,6	07652-804	07652-904
07652-105	Acciaio inox	M5	8	10	1	13	1,6	2,4	2	07652-805	07652-905
07652-106	Acciaio inox	M6	10	14	1,5	17	2	3	2,5	07652-806	07652-906
07652-108	Acciaio inox	M8	12	15	1,5	18	2,4	3,6	3	07652-808	07652-908
07652-110	Acciaio inox	M10	14	18	1,5	22	2,8	4,2	3,5	07652-810	07652-910
07652-112	Acciaio inox	M12	16	22	1,5	26	3,2	4,8	4	07652-812	07652-912
07652-116	Acciaio inox	M16	20	22	1,5	27	4	6	5	-	07652-916