

## Descrizione articolo/immagini prodotto



## Descrizione

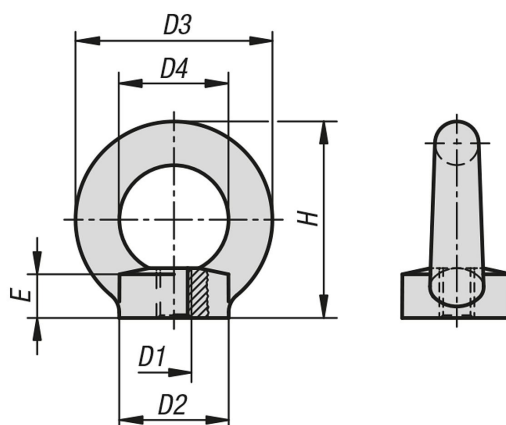
**Materiale:**

Acciaio inox 1.4401.

**Versione:**

Superficie non trattata.

## Disegni



## Sintesi articoli

N. ordine	D1	D2	D3	D4	E	H
07690-01-08	M8	20	36	20	6	36
07690-01-10	M10	25	45	25	8	45
07690-01-12	M12	30	54	30	10	53
07690-01-16	M16	35	63	35	12	62
07690-01-20	M20	40	72	40	14	71