

## Descrizione articolo/immagini prodotto

**Descrizione****Materiale:**

Staffa in acciaio 1.6541.

Cavalletto per saldatura in acciaio S355JR.

**Versione:**

Staffa fucinata, trattata termicamente ad alta resistenza, con rivestimento in plastica, colore rosso.

Cavalletto per saldatura fucinato e trattato termicamente ad alta resistenza, grezzo.

**Nota:**

I golfari saldabili consentono un montaggio rapido.

Hanno una struttura compatta e sono in grado di sostenere un carico su tutti i lati con un fattore di sicurezza 4 contro la rottura.

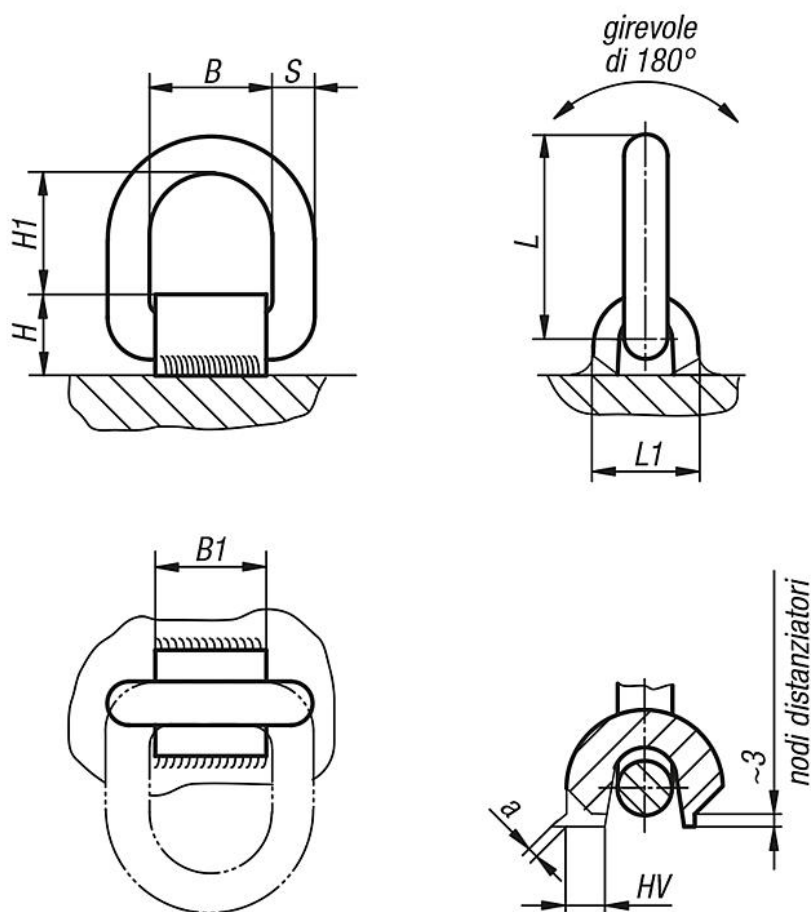
Il cavalletto per saldatura è fucinato con il materiale S355JR (St 52-3) facile da saldare.

I nodi distanziatori servono come misura della distanza del traferro necessario per la saldatura con la base (ca. 3 mm).

La capacità di carico riportata nella tabella è chiaramente leggibile sul cavalletto per saldatura. Essa corrisponde alla configurazione meno favorevole degli esempi di carico riportati.

La saldatura deve essere eseguita da un saldatore qualificato ai sensi della norma EN 287-1.

## Disegni



Massimo peso di trasporto "G" in kg per diversi tipi di golfare

Configurazione																
	1	2	1	2	2	2	3 - 4	3 - 4								
Numero di cavi	1	2	1	2	2	2	3 - 4	3 - 4								
Angolo di inclinazione $\alpha$	0°	0°	90°	90°	0°-45°	45°-60°	0°-45°	45°-60°								
07720-1***	1600	3200	1120	2240	1500	1120	2360	1600								
07720-2***	3000	6000	2000	4000	2800	2000	4000	3000								
07720-3***	4750	9500	3150	6300	4250	3150	6300	4750								
07720-5***	8000	16000	5300	10600	7100	5300	11200	8000								

## Sintesi articoli

N. ordine senza nastro a molla	N. ordine con nastro a molla	B	B1	H	H1	L	L1	S	Cordone di saldatura	Portata kg
07720-1000	07720-1001	40	38	32	40	73	38	13	HV 5 + a3	1120
07720-2000	07720-2001	41	38	32	45	81	40	13	HV 5 + a3	2000
07720-3000	07720-3001	45	43	38	45	87	42	17	HV 8 + a3	3150
07720-5000	07720-5001	55	50	48	57	108	60	22	HV 12 + a4	5300

