

Descrizione articolo/immagini prodotto



Descrizione

Materiale:

Acciaio.

Versione:

Qualità 10. Con rivestimento in plastica, rosso.

Nota:

Gli elementi di giunzione vengono inseriti come elementi di accoppiamento in un pendente di catene tra elemento di campanella/catena, catena/catena e gancio di carico/catena.

Gli elementi di giunzione sono conformi alla Direttiva macchine e sono certificati BG (timbro H).

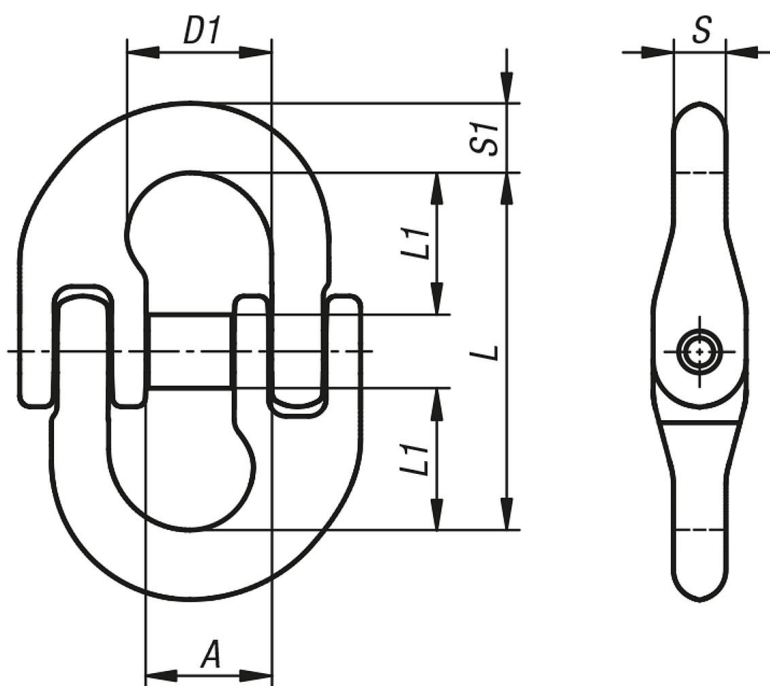
Range di temperatura:

da -40 °C a 200 °C = 100% della capacità di carico

fino a 300 °C = 90% della capacità di carico

fino a 400 °C = 75% della capacità di carico

Disegni



Sintesi articoli

N. ordine	per catena mm	A	D1	L	L1	S	S1	Portata kg
07795-1001400	6	14	18	45	18	7,5	8	1400
07795-1001900	7	17,8	20,5	50,5	20	9	10,2	1900
07795-1002500	8	19	23,5	62	25,5	10	11,5	2500
07795-1004000	10	23,8	27,5	72	30	12,6	12,6	4000
07795-1006700	13	28	33,3	87,3	36	16,7	19	6700
07795-1010000	16	34,3	39,5	102	40,5	20,6	20,6	10000

