

## Descrizione articolo/immagini prodotto



## Descrizione

## Materiale:

Acciaio da cementazione speciale.

## Versione:

Temprato a  $740 \pm 80$  HV 10 e rettificato.

## Nota:

Con diametro D1 superiore a 15 mm, i passi sono di 0,5 mm.

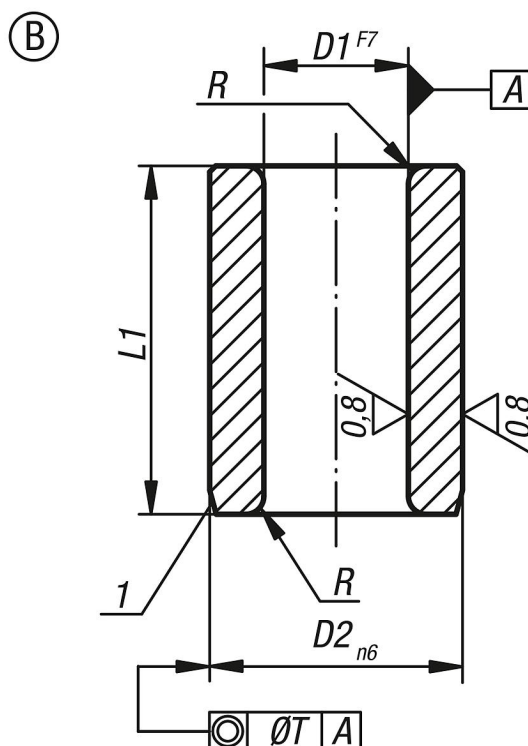
## Nota disegno:

Forma A: foro smussato su un'estremità

Forma B: foro smussato sulle due estremità

1) Cono di inserimento o coltetto di centratura

## Disegni



## Sintesi articoli

D1	D2	L1	Tipo di prodotto	R	T
da 0,4 a 0,8	3	6	corto	1	0,01
da 0,9 a 1,0	3	6/9	corto/medio	1	0,01
da 1,1 a 1,8	4	6/9	corto/medio	1	0,01
da 1,9 a 2,6	5	6/9	corto/medio	1	0,01
da 2,7 a 3,3	6	8/12/16	corto/medio/lungo	1	0,01
da 3,4 a 4,0	7	8/12/16	corto/medio/lungo	1	0,01
da 4,1 a 5,0	8	8/12/16	corto/medio/lungo	1	0,01
da 5,1 a 6,0	10	10/16/20	corto/medio/lungo	1,5	0,02
da 6,1 a 8,0	12	10/16/20	corto/medio/lungo	1,5	0,02
da 8,1 a 10,0	15	12/20/25	corto/medio/lungo	2	0,02
da 10,1 a 12,0	18	12/20/25	corto/medio/lungo	2	0,02

## Sintesi articoli

D1	D2	L1	Tipo di prodotto	R	T
da 12,1 a 15,0	22	16/28/36	corto/medio/lungo	2	0,02
da 15,5 a 18,0	26	16/28/36	corto/medio/lungo	2	0,02
da 18,5 a 22,0	30	20/36/45	corto/medio/lungo	3	0,02
da 22,5 a 26,0	35	20/36/45	corto/medio/lungo	3	0,02
da 26,5 a 30,0	42	25/45/56	corto/medio/lungo	3	0,02
da 30,5 a 35,0	48	25/45/56	corto/medio/lungo	3	0,04
da 35,5 a 42,0	55	30/56/67	corto/medio/lungo	3,5	0,04
da 42,5 a 48,0	62	30/56/67	corto/medio/lungo	3,5	0,04