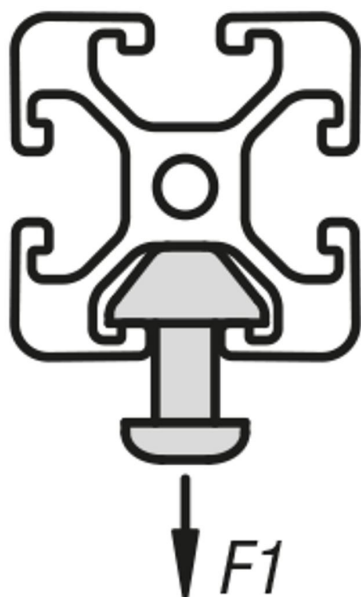
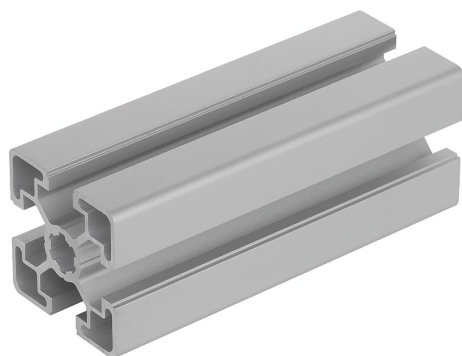
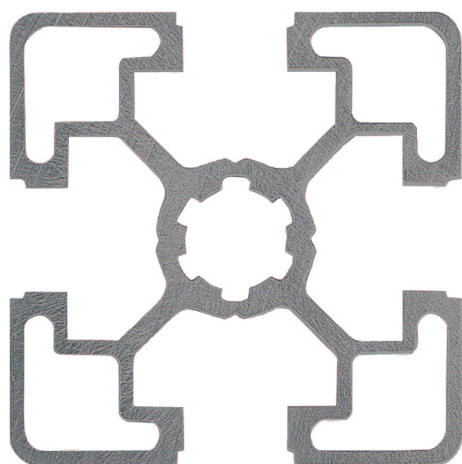


Descrizione articolo/immagini prodotto



Descrizione

Materiale:

Alluminio EN AW-6063 T66 (AlMgSi0,5 F25).

Versione:

invecchiato artificialmente, anodizzato colore naturale.

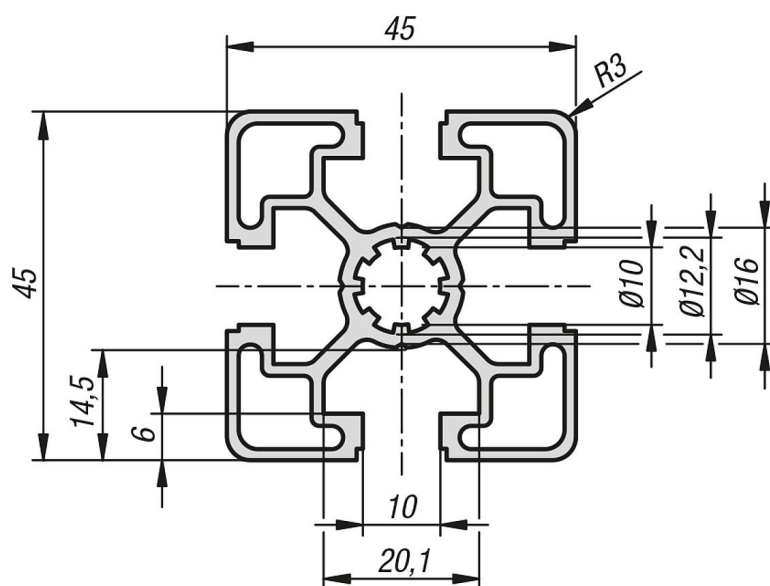
Nota:

Profilato in alluminio in esecuzione leggera per costruzioni con peso ottimizzato.

Su richiesta:

Tagli obliqui da 15°, 30° e 45°.

Disegni



Sintesi articoli

N. ordine	Larghezza cava	Profilo	L	Ix cm ⁴	Iy cm ⁴	Wx cm ³	Wy cm ³	Superficie profilata cm ²	F1 max. kN	Peso ca. kg/m
10157-104545X1000	10	45x45	1000	11	11	4,89	4,89	5,73	7	1,55

Indicazioni su questo articolo

La grandezza da voi desiderata non viene visualizzata? Allora contattate il nostro personale specializzato. La lunghezza di fornitura massima è di 6000mm. Per ordinare cliccate qui.