

Descrizione articolo/immagini prodotto



**Descrizione**

**Materiale:**

Acciaio.

**Versione:**

Acciaio cementato, zincato.

**Nota:**

Inserti filettati autofilettanti per la realizzazione di raccordi a vite capaci di sostenere forti carichi, resistenti all'usura e alle vibrazioni in profili in alluminio.

Per la riduzione delle dimensioni della filettatura da M10 a M8.

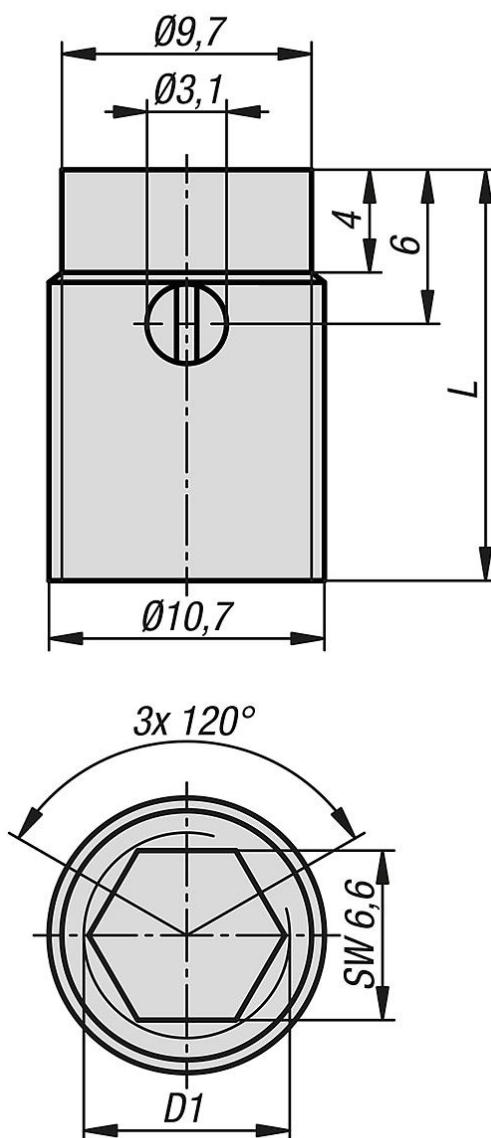
Indicato esclusivamente per profili in alluminio con un diametro del foro da maschiare da 10 mm.

**Accessori:**

Utensile di montaggio 10228-01-808.

Profili in alluminio tipo B per es, 10157

## Disegni



## Sintesi articoli

N. ordine	D1	L	per codice articolo
10228-01-08	M8	16	10228-01-808