

Descrizione articolo/immagini prodotto



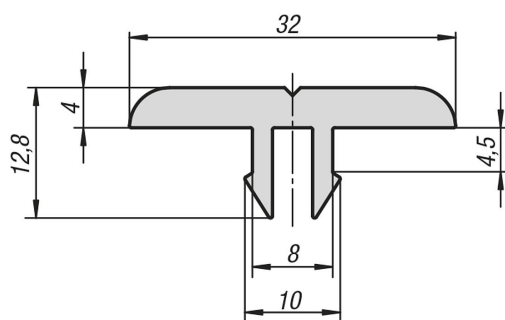
Descrizione

Materiale:
Polietilene HD.

Versione:
colore nero.

Nota:
Copriguida resistenti all'usura con attrito ridotto per un semplice trasporto delle merci. I copriguida possono inoltre essere utilizzate come protezione di appoggio, protezione antiurto e come binari di guida.

Disegni



Sintesi articoli

N. ordine	Tipo	Larghezza cava	Lunghezza
10330-081321	I	8	2000