

Descrizione articolo/immagini prodotto

**Descrizione****Materiale:**

Corpo base in acciaio. Leva a camma in getto di alluminio.

Versione:

Corpo base brunito. Dado a martello zincato. Leva a camma verniciata a polvere colore nero.

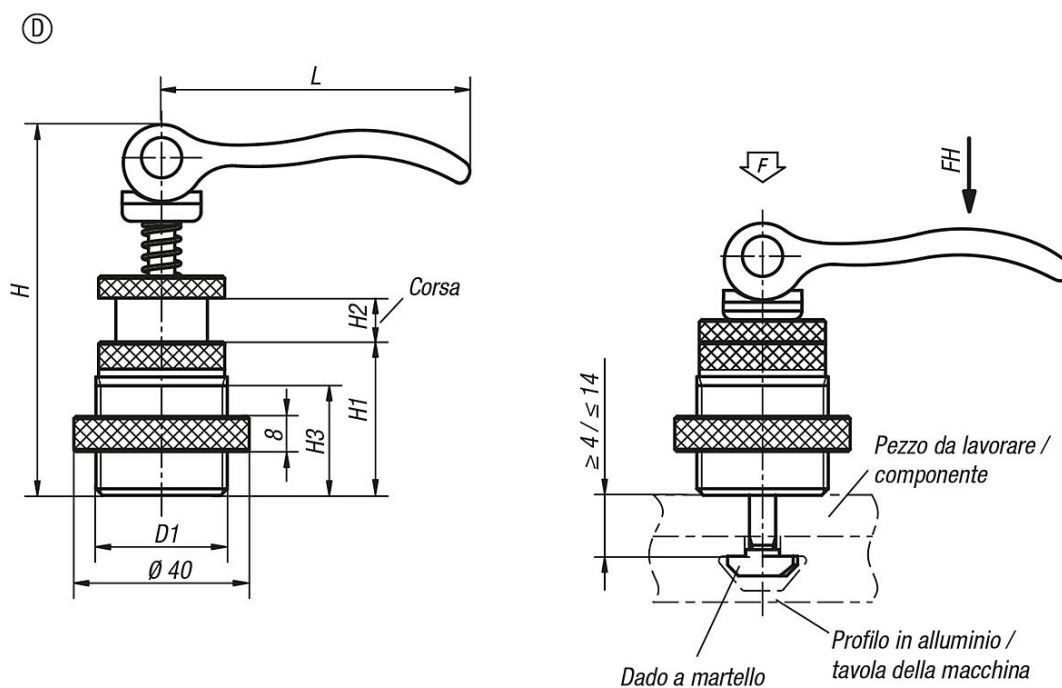
Nota:

Il modulo di serraggio viene inserito nella cava a T dall'alto e viene fissato mediante la leva a camma in modo sicuro e senza bisogno di altri utensili.

Vantaggi:

I moduli di serraggio a eccentrico possono essere impiegati sui sistemi profilati in alluminio disponibili o su tavole con cave a T per l'arresto, il serraggio o il tensionamento di componenti e pezzi da lavorare.

Disegni



Sintesi articoli

N. ordine	Forma	D	D1	D2	H	H1	H2	H3	L	Compatibile con larghezza cava	Forza di bloccaggio F (kN)	Forza manuale FH N
10500-31301008	D	-	M30x2	40	84,6	35	10	25	70,4	8	4	120