

Descrizione articolo/immagini prodotto



Descrizione

Materiale:

Corpo base in acciaio. Leva a camma in getto di alluminio.

Versione:

Corpo base brunito. Dado a martello zincato. Leva a camma verniciata a polvere colore nero.

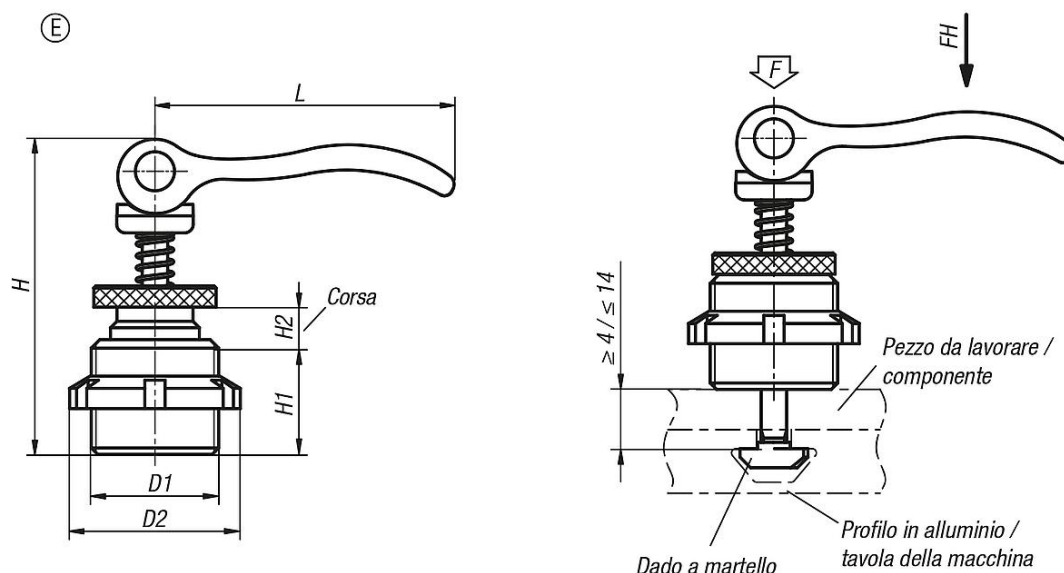
Nota:

Il modulo di serraggio viene inserito nella cava a T dall'alto e viene fissato mediante la leva a camma in modo sicuro e senza bisogno di altri utensili.

Vantaggi:

I moduli di serraggio a eccentrico possono essere impiegati sui sistemi profilati in alluminio disponibili o su tavole con cave a T per l'arresto, il serraggio o il tensionamento di componenti e pezzi da lavorare.

Disegni



Sintesi articoli

| N. ordine | Forma | D1 | D2 | H | H1 | H2 | L | Compatibile con larghezza cava | Forza di bloccaggio F (kN) | Forza manuale FH N |
|----------------|-------|-------|----|----|----|----|----|--------------------------------|----------------------------|--------------------|
| 10500-41150706 | E | M15X1 | 25 | 39 | 14 | 7 | 35 | 6 | 1,5 | 90 |
| 10500-41200908 | E | M20X1 | 32 | 50 | 18 | 9 | 52 | 8 | 2,5 | 100 |