

Descrizione articolo/immagini prodotto



Descrizione

Materiale:

Corpo base del carrello di zinco, cuscinetto radente in plastica di iglidur® J. Guide di alluminio anodizzato.

Versione:

Corpo base cromato. Guide di scorrimento anodizzate in colore naturale.

Nota:

Le guide lineari a basso profilo sono prive di manutenzione e resistenti alla corrosione. Grazie allo scarso peso è possibile ottenere accelerazioni molto elevate e velocità estreme - a breve termine - fino a 30 m/s. Temperatura di funzionamento fino max. 80 °C.

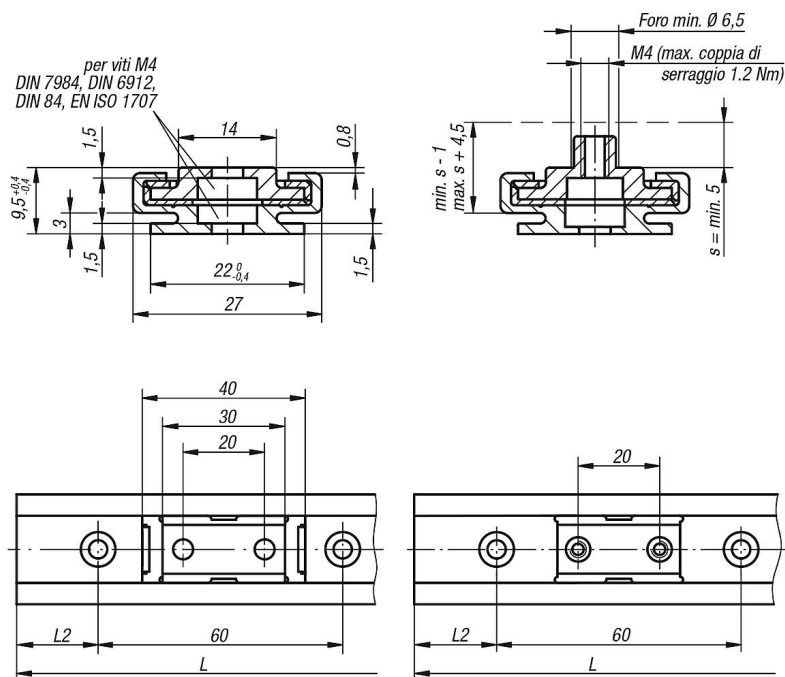
Le guide lineari a basso profilo non sono sensibili alla polvere e particolarmente idonee per il funzionamento a secco.

** Indicare la lunghezza L2 = 30 mm.

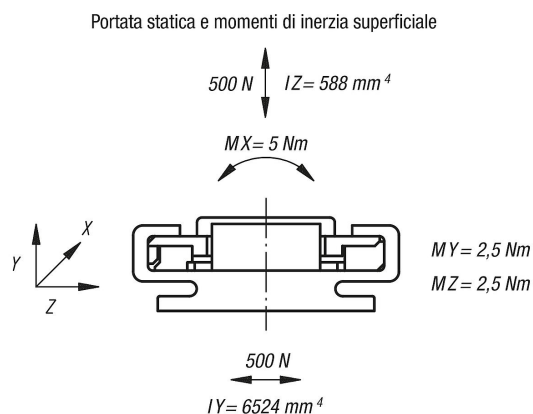
* Indicare la lunghezza L = 1000 mm.

Indicazione della lunghezza L2 e L possibile solo in mm interi.

Disegni



Disegni



Sintesi articoli

Carrello di guida

N. ordine	Versione	Versione
21230-2700	supporto fisso	Carrello di guida con foro passante
21230-2701	supporto libero	Carrello di guida con foro passante
21230-2710	supporto fisso	Carrello di guida con foro filettato
21230-2711	supporto libero	Carrello di guida con foro filettato

Guide lineari

N. ordine	Versione	L max.	L2
21230-2730X3000	L max.	3000	30

N. ordine	Versione	L2	L2 min.	L2 max.
21230-27**X*	-	**	20	49