

## Descrizione articolo/immagini prodotto



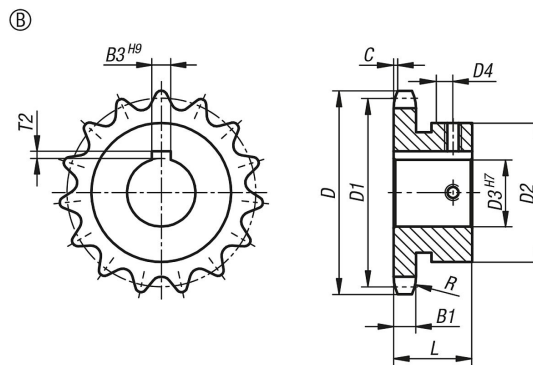
### Descrizione

**Materiale:**  
Acciaio C45.

**Versione:**  
non trattato.  
Denti temprati a induzione ~HRC 50.

**Nota:**  
Ruote dentate pronte per il montaggio con mozzo su un lato per catene a rulli a norma DIN ISO 606. I denti sono fresati e temprati a induzione.  
Cava a norma DIN 6885 / BS 4235. La cava è orientata verso la punta del dente.  
Con due perni filettati. Una filettatura è orientata verso il centro della cava e una è ruotata di 90°.

## Disegni



## Sintesi articoli

N. ordine	Forma	N. ISO	Passo in pollici	Passo in mm	Numero denti	D	D1	D2	D3	D4	B1	B3	L	C	R	T2
22250-1038073201010	B	06 B-1	3/8 x 7/32	9,525 x 5,72	10	34,5	30,82	24	10	M4	5,3	3	20	1	10	1,4
22250-1038073201012	B	06 B-1	3/8 x 7/32	9,525 x 5,72	10	34,5	30,82	26	12	M4	5,3	4	20	1	10	1,8
22250-1038073201014	B	06 B-1	3/8 x 7/32	9,525 x 5,72	10	34,5	30,82	29	14	M4	5,3	5	20	1	10	2,3
22250-1038073201110	B	06 B-1	3/8 x 7/32	9,525 x 5,72	11	37,5	33,8	24	10	M4	5,3	3	25	1	10	1,4
22250-1038073201112	B	06 B-1	3/8 x 7/32	9,525 x 5,72	11	37,5	33,8	26	12	M4	5,3	4	25	1	10	1,8
22250-1038073201114	B	06 B-1	3/8 x 7/32	9,525 x 5,72	11	37,5	33,8	29	14	M4	5,3	5	25	1	10	2,3
22250-1038073201115	B	06 B-1	3/8 x 7/32	9,525 x 5,72	11	37,5	33,8	30	15	M4	5,3	5	25	1	10	2,3
22250-1038073201116	B	06 B-1	3/8 x 7/32	9,525 x 5,72	11	37,5	33,8	31	16	M4	5,3	5	25	1	10	2,3
22250-1038073201212	B	06 B-1	3/8 x 7/32	9,525 x 5,72	12	40,5	36,8	26	12	M4	5,3	4	25	1	10	1,8
22250-1038073201214	B	06 B-1	3/8 x 7/32	9,525 x 5,72	12	40,5	36,8	29	14	M4	5,3	5	25	1	10	2,3
22250-1038073201215	B	06 B-1	3/8 x 7/32	9,525 x 5,72	12	40,5	36,8	30	15	M4	5,3	5	25	1	10	2,3
22250-1038073201216	B	06 B-1	3/8 x 7/32	9,525 x 5,72	12	40,5	36,8	31	16	M4	5,3	5	25	1	10	2,3
22250-1038073201316	B	06 B-1	3/8 x 7/32	9,525 x 5,72	13	43,5	39,8	31	16	M4	5,3	5	25	1	10	2,3
22250-1038073201318	B	06 B-1	3/8 x 7/32	9,525 x 5,72	13	43,5	39,8	34	18	M5	5,3	6	25	1	10	2,8
22250-1038073201419	B	06 B-1	3/8 x 7/32	9,525 x 5,72	14	46,5	42,8	35	19	M5	5,3	6	25	1	10	2,8
22250-1038073201522	B	06 B-1	3/8 x 7/32	9,525 x 5,72	15	49,5	45,81	42	22	M5	5,3	6	25	1	10	2,8
22250-1038073201524	B	06 B-1	3/8 x 7/32	9,525 x 5,72	15	49,5	45,81	42	24	M6	5,3	8	25	1	10	3,3
22250-1038073201525	B	06 B-1	3/8 x 7/32	9,525 x 5,72	15	49,5	45,81	42	25	M6	5,3	8	25	1	10	3,3
22250-1038073201624	B	06 B-1	3/8 x 7/32	9,525 x 5,72	16	52,5	48,82	42	24	M6	5,3	8	28	1	10	3,3
22250-1038073201625	B	06 B-1	3/8 x 7/32	9,525 x 5,72	16	52,5	48,82	42	25	M6	5,3	8	28	1	10	3,3
22250-1038073201724	B	06 B-1	3/8 x 7/32	9,525 x 5,72	17	55,5	51,83	46	24	M6	5,3	8	28	1	10	3,3
22250-1038073201725	B	06 B-1	3/8 x 7/32	9,525 x 5,72	17	55,5	51,83	46	25	M6	5,3	8	28	1	10	3,3

