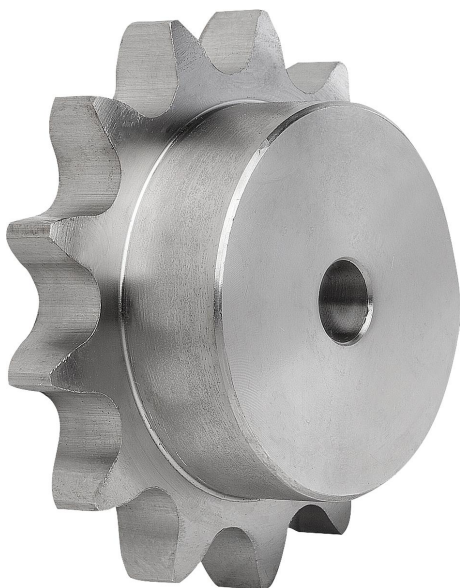


Descrizione articolo/immagini prodotto



Descrizione

Materiale:

Acciaio inox 1.4305.

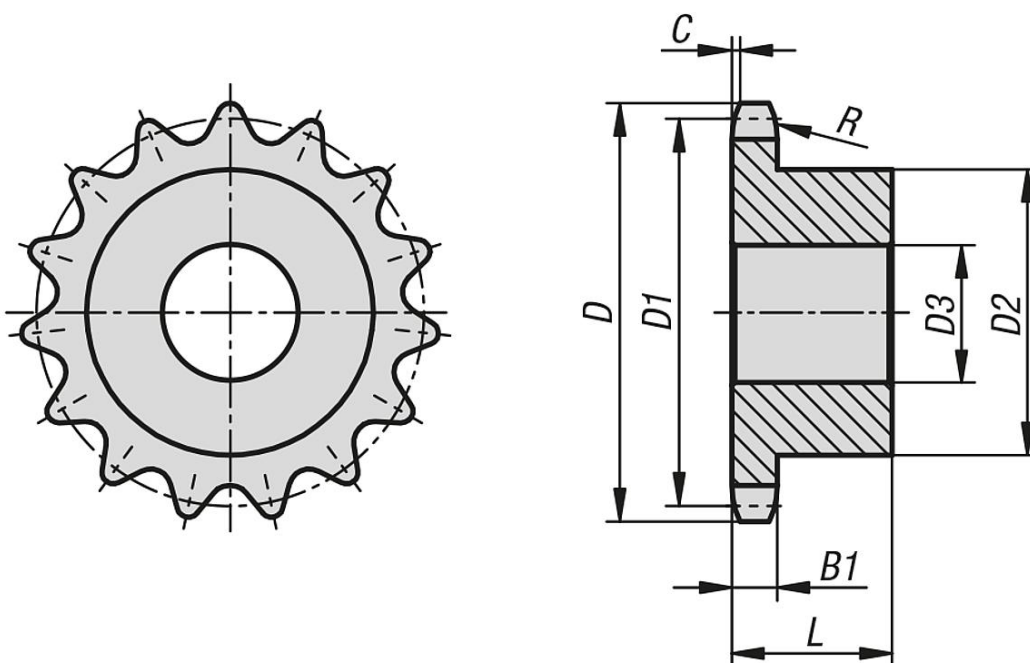
Versione:

Superficie non trattata.

Nota:

Ruote dentate con mozzo su un lato per catene a rulli a norma DIN ISO 606. Le ruote dentate sono preforate.

Disegni



Sintesi articoli

N. ordine	N. ISO	Passo in pollici	Passo in mm	Numero denti	D	D1	D2	D3 max.	B1	L	C	R
22255-11001702013	16 B-1	1 x 17,02mm	25,4 x 17,02	13	117,7	106,12	78	16	16,2	40	2,5	26
22255-11001702014	16 B-1	1 x 17,02mm	25,4 x 17,02	14	125,7	114,15	84	16	16,2	40	2,5	26
22255-11001702015	16 B-1	1 x 17,02mm	25,4 x 17,02	15	133,7	122,17	92	16	16,2	40	2,5	26
22255-11001702016	16 B-1	1 x 17,02mm	25,4 x 17,02	16	141,8	130,2	100	20	16,2	45	2,5	26
22255-11001702017	16 B-1	1 x 17,02mm	25,4 x 17,02	17	149,8	138,22	100	20	16,2	45	2,5	26

Sintesi articoli

N. ordine	N. ISO	Passo in pollici	Passo in mm	Numero denti	D	D1	D2	D3 max.	B1	L	C	R
22255-11001702018	16 B-1	1 x 17,02mm	25,4 x 17,02	18	157,8	146,28	100	20	16,2	45	2,5	26
22255-11001702019	16 B-1	1 x 17,02mm	25,4 x 17,02	19	165,9	154,33	100	20	16,2	45	2,5	26
22255-11001702020	16 B-1	1 x 17,02mm	25,4 x 17,02	20	173,9	162,38	100	20	16,2	45	2,5	26
22255-11001702021	16 B-1	1 x 17,02mm	25,4 x 17,02	21	182	170,43	110	20	16,2	50	2,5	26