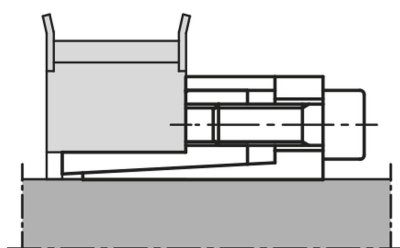
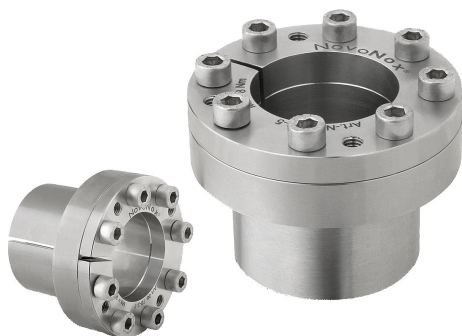


Descrizione articolo/immagini prodotto



Descrizione

Materiale:

Calettatore acciaio inox 1.4057.
Viti di serraggio acciaio inox 1.4301.

Versione:

Superficie non trattata.

Montaggio:

Oliare leggermente il calettatore sulle superfici del cono e sui punti di contatto di albero e mozzo. Non utilizzare MoS2 o grasso. Inserire il calettatore nella sede del mozzo e spostare sull'albero. Serrare le viti in diagonale in più livelli alla coppia di serraggio indicata.

Smontaggio: eliminare tutte le viti e avvitarle nel filetto di spinta della flangia anteriore. Serrare le viti in diagonale in più livelli fino a che il calettatore si stacca.

Tolleranze:

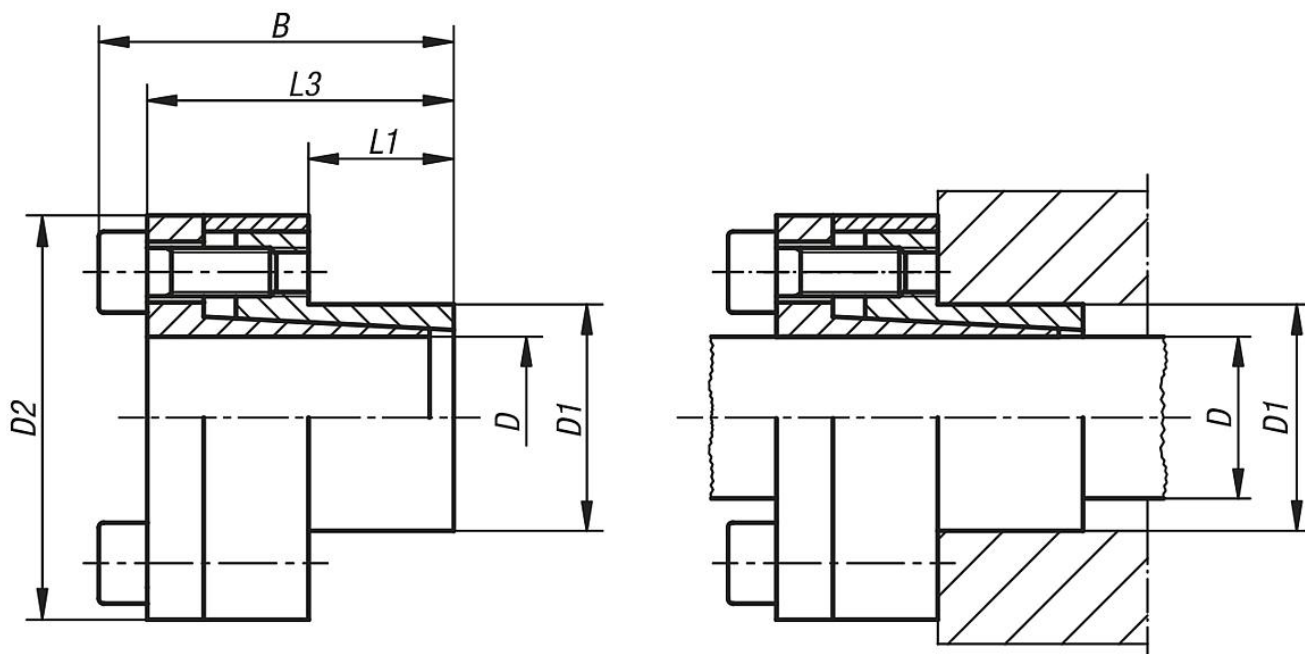
Albero:

Si suggerisce la tolleranza h8.
Finitura superficiale $Rz \leq 16 \mu\text{m}$.

Mozzo:

Si suggerisce la tolleranza H8.
Finitura superficiale $Rz \leq 16 \mu\text{m}$.

Disegni



Sintesi articoli

N. ordine	D	D1	D2	B	L1	L3	Con coppia di serraggio MS coppia trasmissibile M Nm	Con coppia di serraggio MS forza assiale trasmissibile F kN	Pressione superficiale sull'albero P N/mm ²	Pressione superficiale sul mozzo P N/mm ²	Viti di serraggio numero	Viti di serraggio Coppia di serraggio MS Nm
23350-01-20282028	50	45	18	39			97	10	71	51	4 x M6	8
23350-01-25342534	56	52	25	46			180	15	62	45	6 x M6	8
23350-01-30413041	62	52	25	46			220	15	51	38	6 x M6	8
23350-01-35473547	68	59	32	53			340	19	46	34	8 x M6	8
23350-01-40534053	75	59	32	53			390	19	40	30	8 x M6	8
23350-01-45594559	86	78	45	70			820	36	48	36	8 x M8	18
23350-01-50655065	92	78	45	70			910	36	43	33	8 x M8	18
23350-01-55715571	98	89	55	81			1100	41	36	28	9 x M8	18
23350-01-60776077	104	89	55	81			1200	41	33	26	9 x M8	18