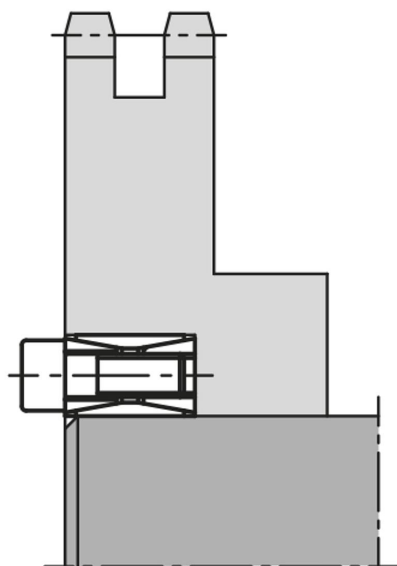


Descrizione articolo/immagini prodotto



Descrizione

Materiale:

Calettatore acciaio inox 1.4057.
Viti di serraggio acciaio inox 1.4301.

Versione:

Superficie non trattata.

Nota:

Calettatore albero-mozzo Forma molto sottile particolarmente adatta per l'impiego in spazi stretti. Autoallentante in fase di smontaggio.

- per diametri albero da 20 a 80 mm
- nessuno spostamento assiale in fase di montaggio
- non autocentrante (la concentricità del mozzo rispetto all'albero dipende esclusivamente dall'accoppiamento e dalla lunghezza della guida)

Montaggio:

Oliare leggermente il calettatore sulle superfici del cono e sui punti di contatto di albero e mozzo. Non utilizzare MoS2 o grasso. Inserire il calettatore nella sede del mozzo e spostare sull'albero. Serrare le viti in diagonale in più livelli alla coppia di serraggio indicata.

Smontaggio: eliminare tutte le viti e avvitarle nel filetto di spinta della flangia anteriore. Serrare le viti in diagonale in più livelli fino a che il calettatore si stacca.

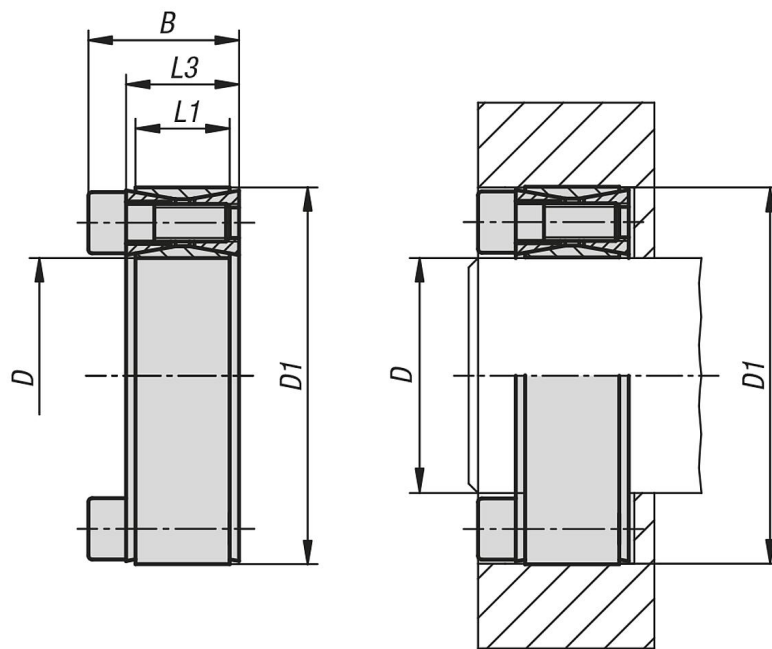
Tolleranze:**Albero:**

Si suggerisce la tolleranza h11.
Finitura superficiale $Rz \leq 16 \mu\text{m}$.

Mozzo:

Si suggerisce la tolleranza H11.
Finitura superficiale $Rz \leq 16 \mu\text{m}$.

Disegni



Sintesi articoli

N. ordine	D	D1	B	L1	L3	Con coppia di serraggio MS coppia trasmissibile M Nm	Con coppia di serraggio MS forza assiale trasmissibile F kN	Pressione superficiale sull'albero P N/mm ²	Pressione superficiale sul mozzo P N/mm ²	Viti di serraggio numero	Viti di serraggio Coppia di serraggio MS Nm
23360-01-2047	20	47	26	17	20	110	11	133	57	8 x M6	8
23360-01-2550	25	50	26	17	20	155	12	120	60	9 x M6	8
23360-01-3055	30	55	26	17	20	185	12	100	55	10 x M6	8
23360-01-3560	35	60	26	17	20	290	16	114	67	12 x M6	8
23360-01-4065	40	65	26	17	20	410	20	125	77	15 x M6	8
23360-01-4575	45	75	32	20	24	635	28	129	78	12 x M8	18
23360-01-5080	50	80	32	20	24	700	28	116	73	12 x M8	18
23360-01-5585	55	85	32	20	24	905	33	123	80	14 x M8	18
23360-01-6090	60	90	32	20	24	990	33	113	76	14 x M8	18
23360-01-6595	65	95	32	20	24	1225	37	119	82	16 x M8	18
23360-01-7011070	70	110	38	24	28	1875	53	131	84	14 x M10	35
23360-01-7511575	75	115	38	24	28	2010	53	123	80	14 x M10	35
23360-01-8012080	80	120	38	24	28	2145	53	115	77	14 x M10	35