



## Descrizione

### Materiale:

Acciaio, caucciù nitrilico.

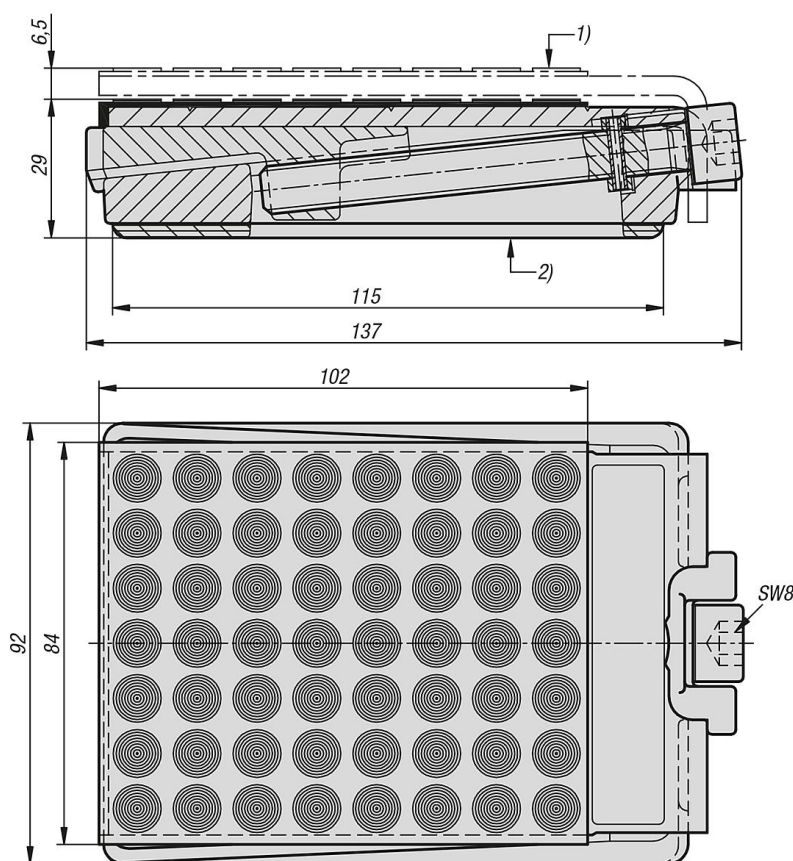
### Nota:

Il cuneo di livellamento basso e antiscivolo è indicato per carichi fino a 2 tonnellate. Il cuneo di livellamento offre una vasta superficie di appoggio con struttura a bolle composta da gomma nitrilica 80° durezza shore.

L'angolo piatto dei cunei permette di regolare l'altezza del cuneo di livellamento di 0,15 mm per giro di vite.

La protezione antiscivolo vulcanizzata sul lato inferiore garantisce un isolamento permanente contro le vibrazioni, il rumore e gli agenti corrosivi.

## Disegni



## Sintesi articoli

N. ordine	Carico continuo (kN)	Carico massimo consentito (kN)	Coppia di serraggio alla vite di regolazione (Nm)	Regolazione dell'altezza per rotazione (mm)
27710-05-137092035	20	35	20	0,15

