

Descrizione articolo/immagini prodotto



Descrizione

Materiale:

Acciaio, plastica, caucciù nitrilico.

Nota:

Adatto per un carico di regolazione max di 15 tonnellate.

Gli ancoraggi ad alta resistenza funzionano in base al principio del doppio cuneo centrale, in base al quale, il piano di appoggio della macchina viene regolato in altezza con due cunei anziché con un solo cuneo. I movimenti dei cunei sono uniformi e privi di gioco.

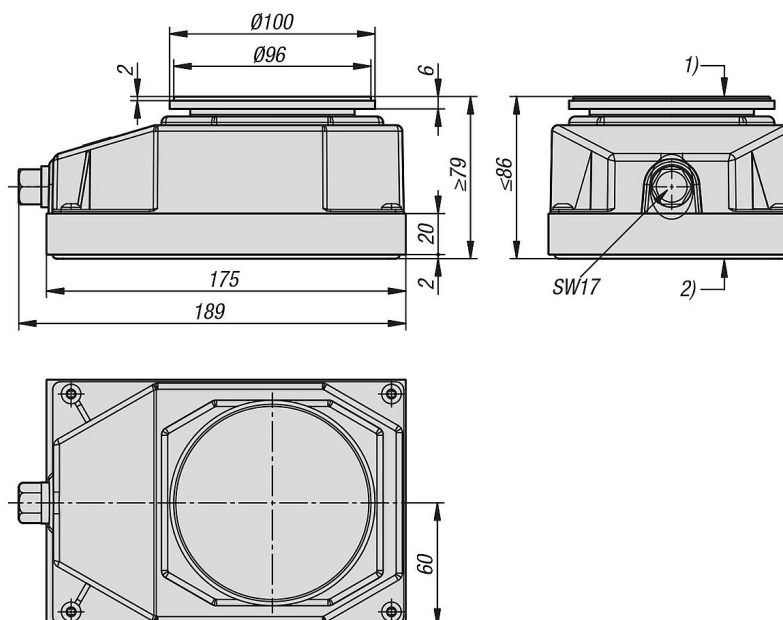
Con l'ausilio del doppio cuneo, la forza esercitata sul meccanismo di sollevamento viene dimezzata.

Il piano d'appoggio sferico della macchina 1) e la protezione dalle vibrazioni 2) in caucciù nitrilico vulcanizzato a 80° Shore compensa le irregolarità del suolo, funge da protezione antiscivolo, è resistente agli oli, protegge la macchina da oscillazioni indesiderate, isola il rumore indotto dalla struttura ed è resistente agli agenti aggressivi. La miscela di caucciù senza filler non viene deformata né compressa dal carico statico della macchina.

Attenzione:

Per non superare i carichi di regolazione specificati, non basta considerare solo il carico proporzionale della macchina. Occorre tener presente la somma di tutti i carichi esercitati. Fra di essi vi sono i carichi dinamici, i carichi alterni e i precarichi della vite di fissaggio estensibile (barra di ancoraggio).

Disegni



Sintesi articoli

N. ordine	Regolazione fine (mm)	Carico di regolazione (kN)	Coppia di serraggio alla vite di regolazione (Nm)	Regolazione dell'altezza per rotazione (mm)
27710-15-189120086	7	150	60	0,375

