

Descrizione

Materiale:

Alloggiamento in alluminio, superficie di appoggio in caucciù nitrilico.

Versione:

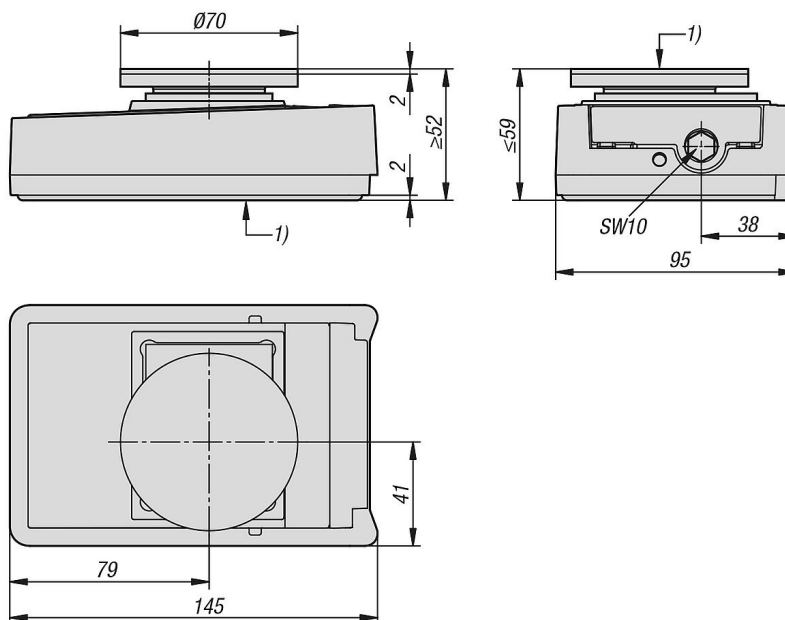
libera.

Nota:

I cunei di livellamento bassi e antiscivolo sono adatti per carichi max. di 7 tonnellate. Con l'ausilio della superficie d'appoggio a sfera è possibile compensare le irregolarità.

La protezione antiscivolo vulcanizzata sul lato inferiore garantisce un isolamento permanente contro le vibrazioni, il rumore e gli agenti corrosivi.

Disegni



Sintesi articoli

N. ordine	Regolazione fine (mm)	Carico di regolazione (kN)	Coppia di serraggio alla vite di regolazione (Nm)	Regolazione dell'altezza per rotazione (mm)
27710-25-145095059	7	70	35	0,275