



Descrizione

Materiale:

Alluminio, caucciù nitrilico.

Nota:

I piedini per macchine con sistema di ammortizzazione mantengono la loro stabilità sia verticale che orizzontale in presenza di forti oscillazioni.

I carichi permanenti sono assorbiti in modo ottimale grazie all'unione in gomma-metallo di elevata qualità.

I piedini per macchine sono avvitali alla macchina con l'ausilio di un mandrino filettato.

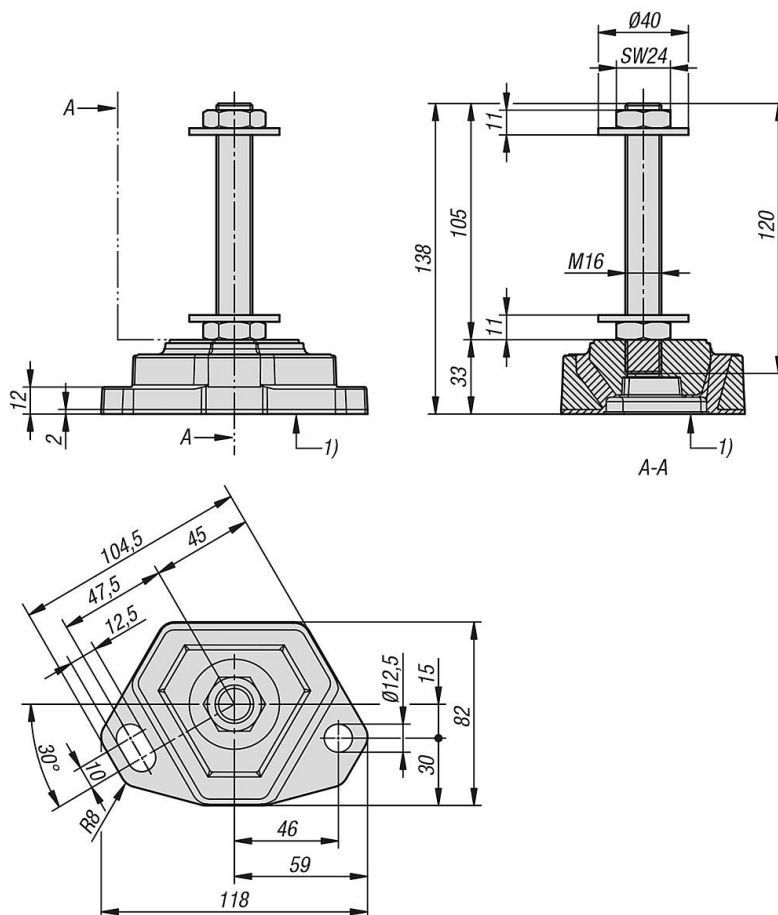
Fornitura:

Il mandrino filettato M16X105 viene fornito preassemblato.

Nota disegno:

1) Durezza Shore

Disegni



Sintesi articoli

N. ordine	Durezza Shore	Carico raccomandato (N)	Carico massimo (N)
27761-30	30	1000	2000
27761-50	50	2500	5000
27761-70	70	3500	10000
27761-90	90	5000	15000