

Descrizione articolo/immagini prodotto



Descrizione

Materiale:

Resina termoplastica rinforzata con fibra di vetro. Asse in acciaio inox.

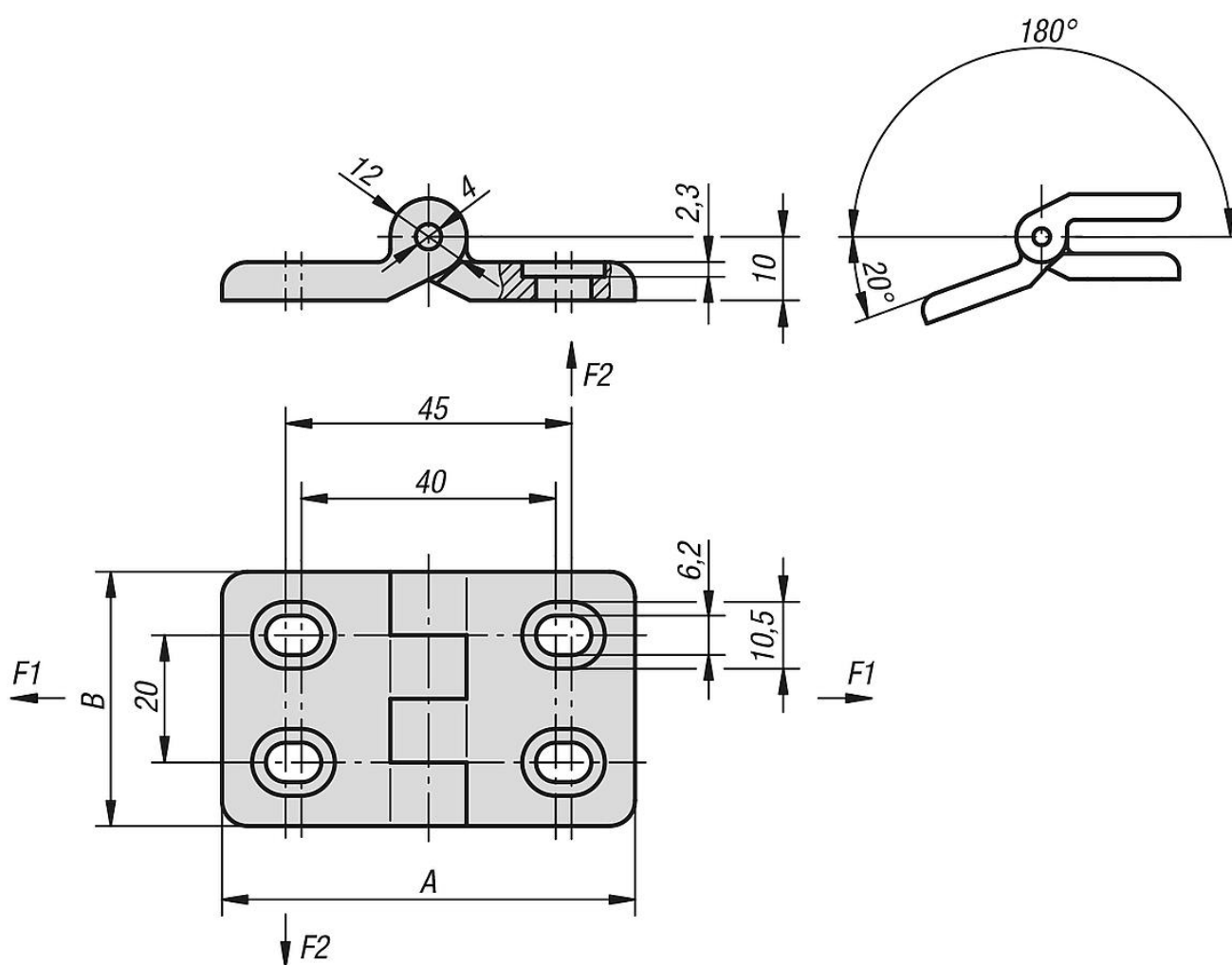
Versione:

Cerniera colore nero. Asse non trattato.

Nota:

Le cerniere possono essere regolate in orizzontale per una messa a punto ottimale.

Disegni



Sintesi articoli

N. ordine	A	B	F1 max. kN	F2 max. kN
27854-402020	65	40	0,5	0,3

