

Descrizione articolo/immagini prodotto



Descrizione

Materiale:

Resina termoplastica rinforzata con fibra di vetro.
Asse in acciaio inox.
Rondella in resina termoplastica.

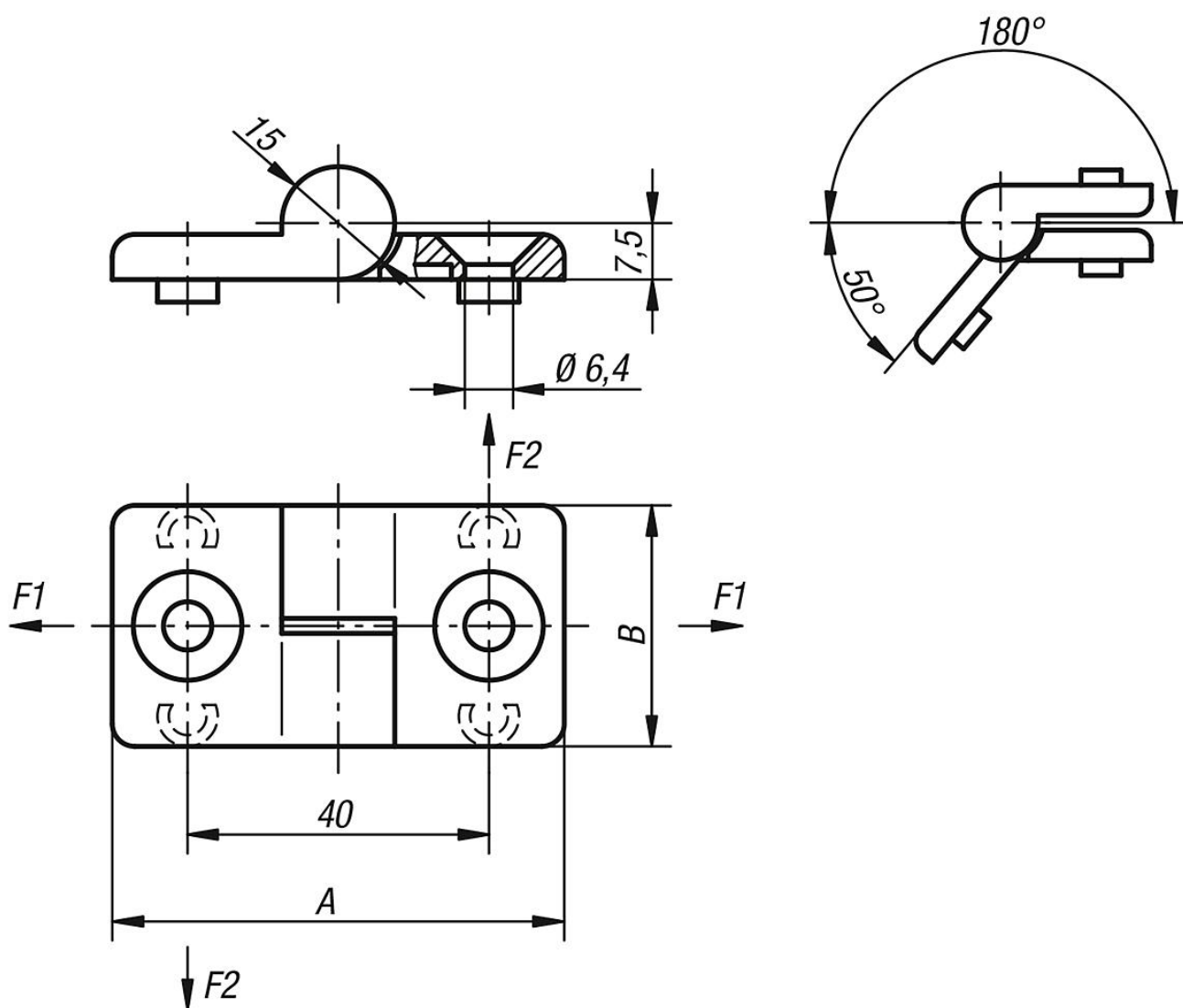
Versione:

Cerniera e rondella colore nero. Asse non trattato.

Nota:

Le cerniere possono essere fissate in una cava (8 mm) mediante le punte di posizionamento.

Disegni



Sintesi articoli

N. ordine	Versione	A	B	F1 max. kN	F2 max. kN
27856-1322020	a sinistra	60	32	0,2	0,1
27856-2322020	a destra	60	32	0,2	0,1