

## Descrizione articolo/immagini prodotto

**Descrizione****Materiale:**

Cerniera e coperture in resina termoplastica PA rinforzata con fibra di vetro.  
Elementi in acciaio inox.

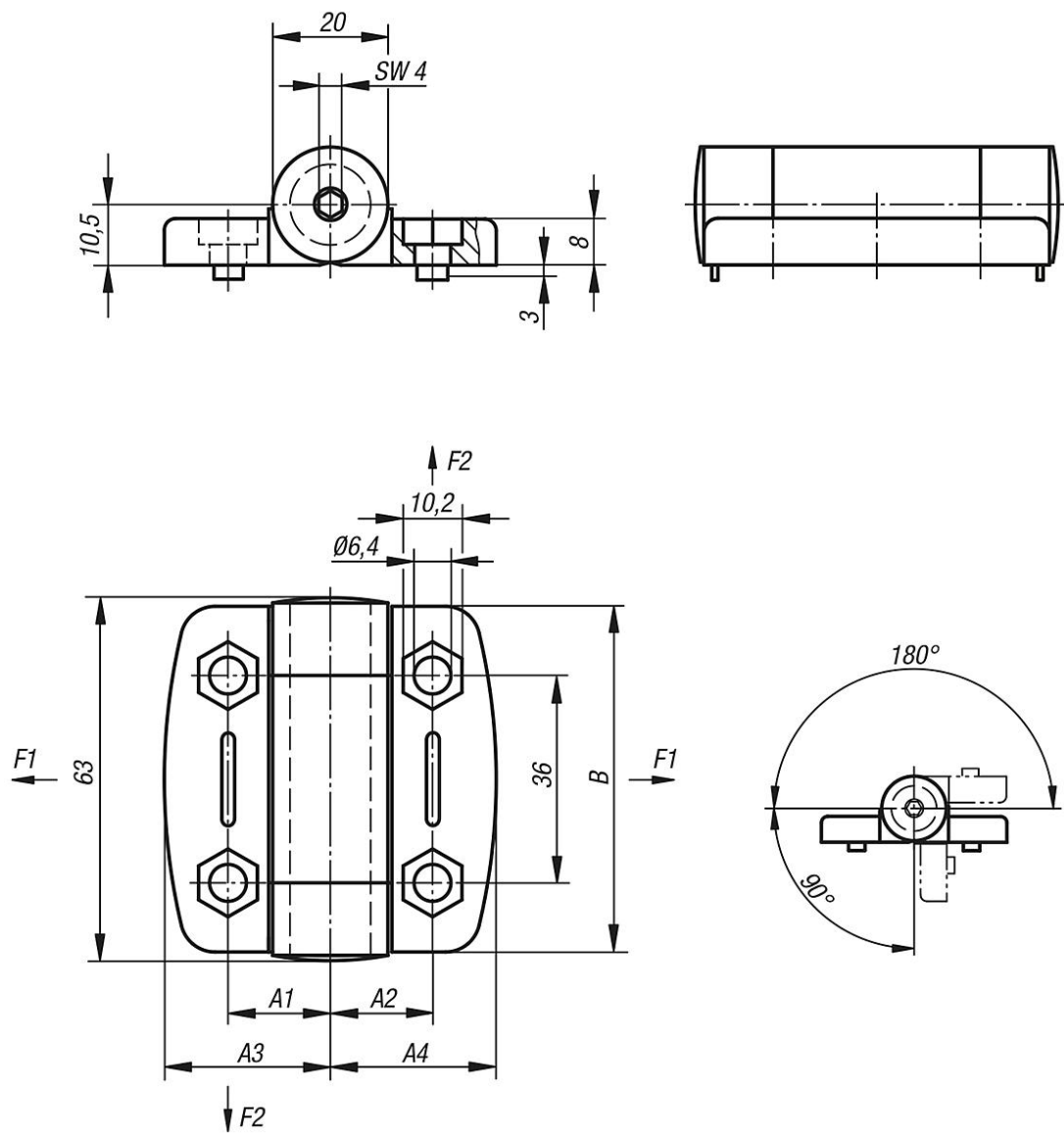
**Versione:**

Cerniera e coperture colore nero.  
Parti metalliche in acciaio non trattato.

**Nota:**

Le cerniere a frizione consentono di posizionare la porta con qualsiasi angolazione.  
La resistenza di attrito può essere regolata con un'apposita vite tra 0 e 5 Nm. Le cerniere sono disponibili con e senza punte di posizionamento per profili in alluminio.

Disegni



Sintesi articoli

N. ordine	A	A1	A2	A3	A4	B	Punte di posizionamento per cava	F1 max. kN	F2 max. kN
27858-56181800	54	17,75	17,75	27	27	56	-	0,4	0,325
27858-56181806	54	17,75	17,75	27	27	56	6	0,4	0,325
27858-56181808	54	17,75	17,75	27	27	56	8	0,4	0,325
27858-56232300	73,5	22,75	22,75	36,75	36,75	56	-	0,6	0,425
27858-56232308	73,5	22,75	22,75	36,75	36,75	56	8	0,6	0,425
27858-56232310	73,5	22,75	22,75	36,75	36,75	56	10	0,6	0,425