

Descrizione articolo/immagini prodotto



Descrizione

Materiale:

Alluminio 6060 T5.
Tappi di copertura PA 6.6.
Rondelle POM.

Versione:

Anodizzato colore nero.

Nota:

Le cerniere con resistenza di coppia permettono un posizionamento della porta con angolo a piacere. La resistenza di attrito può essere impostata in continuo mediante un vite di regolazione 0-1 Nm.
Angolo di apertura 270°.

Resistenza alla trazione max.: 2240 N

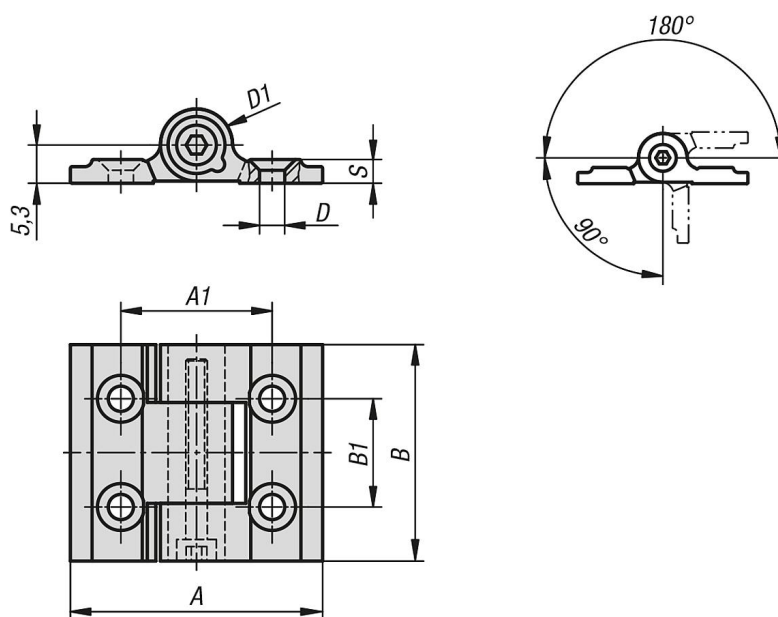
Resistenza al taglio max.: 1050 N

Fissaggio mediante viti a testa svasata DIN 7991.

Range di temperatura:

da -20 °C a +80 °C

Disegni



Sintesi articoli

N. ordine	A	A1	B	B1	D	D1	S
27859-35301	35	21	30	15	3,5	10	3,3

