

Descrizione articolo/immagini prodotto



Descrizione

Materiale:

Acciaio inox 1.4401.

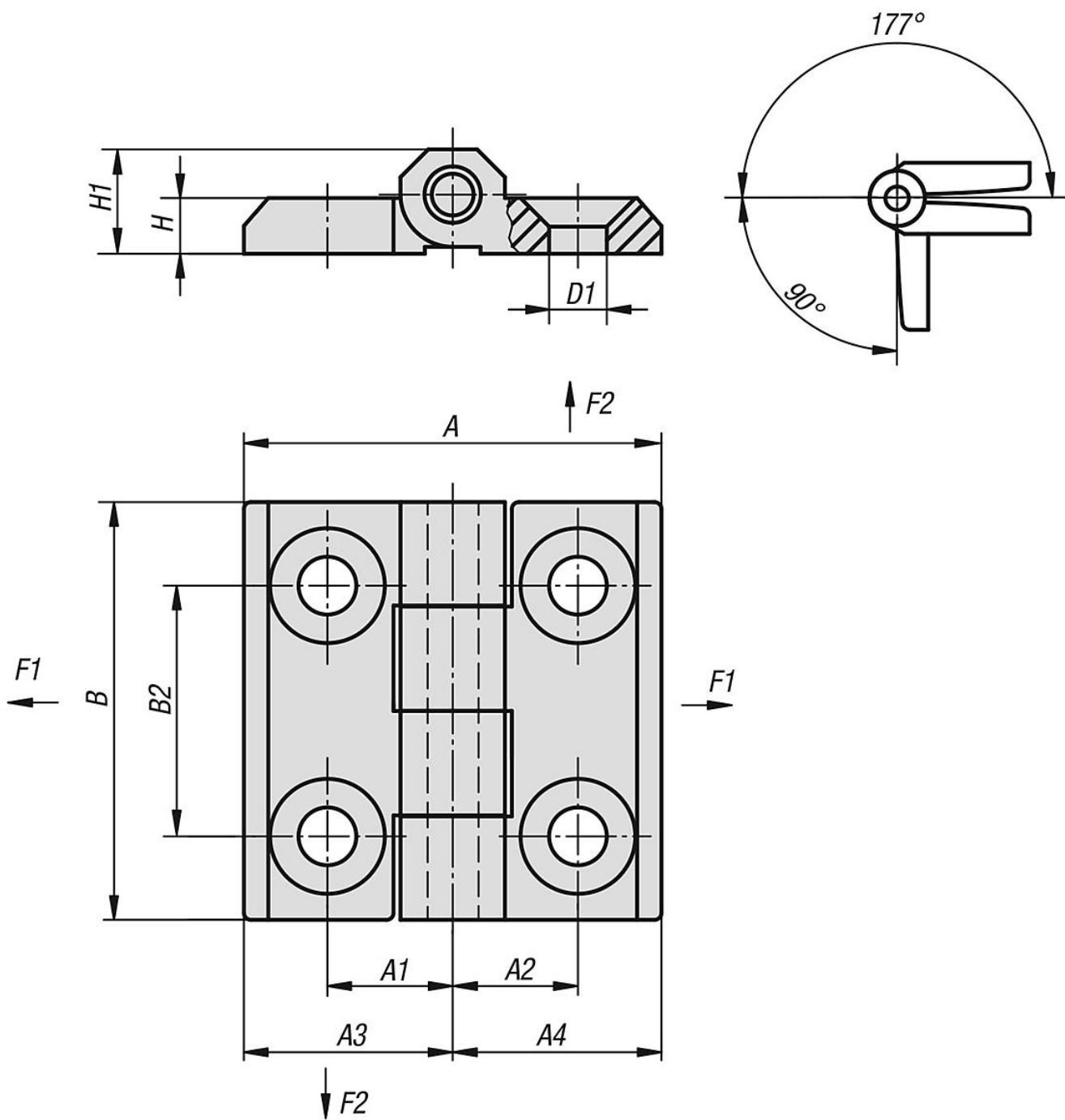
Versione:

lucidata o sabbiata.

Nota:

Cerniere con perno assiale fisso e fori svasati.

Disegni



Sintesi articoli

| N. ordine | Superficie corpo base | A | A1 | A2 | A3 | A4 | B | B2 | D1 | H | H1 | F1 max. kN | F2 max. kN |
|-----------------|-----------------------|----|------|------|------|------|----|----|-----|---|----|------------|------------|
| 27876-052013130 | lucidato | 39 | 12,5 | 12,5 | 19,5 | 19,5 | 39 | 25 | 5,5 | 4 | 9 | 0,8 | 0,6 |
| 27876-052013131 | sabbiato | 39 | 12,5 | 12,5 | 19,5 | 19,5 | 39 | 25 | 5,5 | 4 | 9 | 0,8 | 0,6 |
| 27876-062515150 | lucidato | 50 | 15 | 15 | 25 | 25 | 50 | 30 | 6,5 | 6 | 12 | 1,1 | 0,9 |
| 27876-062515151 | sabbiato | 50 | 15 | 15 | 25 | 25 | 50 | 30 | 6,5 | 6 | 12 | 1,1 | 0,9 |
| 27876-083018180 | lucidato | 60 | 18 | 18 | 30 | 30 | 60 | 36 | 8,5 | 8 | 15 | 2 | 1,5 |
| 27876-083018181 | sabbiato | 60 | 18 | 18 | 30 | 30 | 60 | 36 | 8,5 | 8 | 15 | 2 | 1,5 |

