

## Descrizione articolo/immagini prodotto



## Descrizione

**Materiale:**

Alloggiamento, coperchio in resina termoplastica poliammide 66. O-ring gomma (NBR).

**Versione:**

Alloggiamento nero, coperchio rosso.

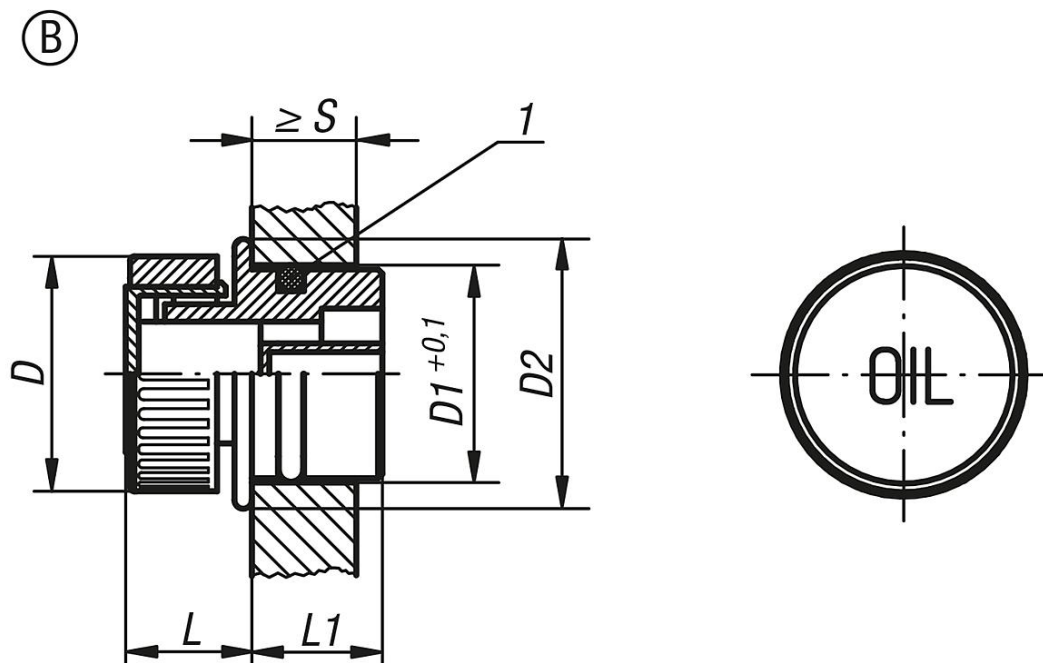
**Range di temperatura:**

Resistente alle temperature: con olio fino a 100°C.

**Nota disegno:**

1) O-ring

## Disegni



## Sintesi articoli

N. ordine	Forma	D	D1	D2	L	L1	S min.
28022-23018	B	30	18	23	14	14	8
28022-23020	B	30	20	24	14	15,5	8
28022-23026	B	30	26	30	14	16,5	9,5
28022-23030	B	30	30	34	14	17	9,5