

Descrizione articolo/immagini prodotto



Descrizione

Materiale:

Maniglia a leva per il fissaggio.

Versione:

Lucidatura elettrolitica.

Su richiesta:

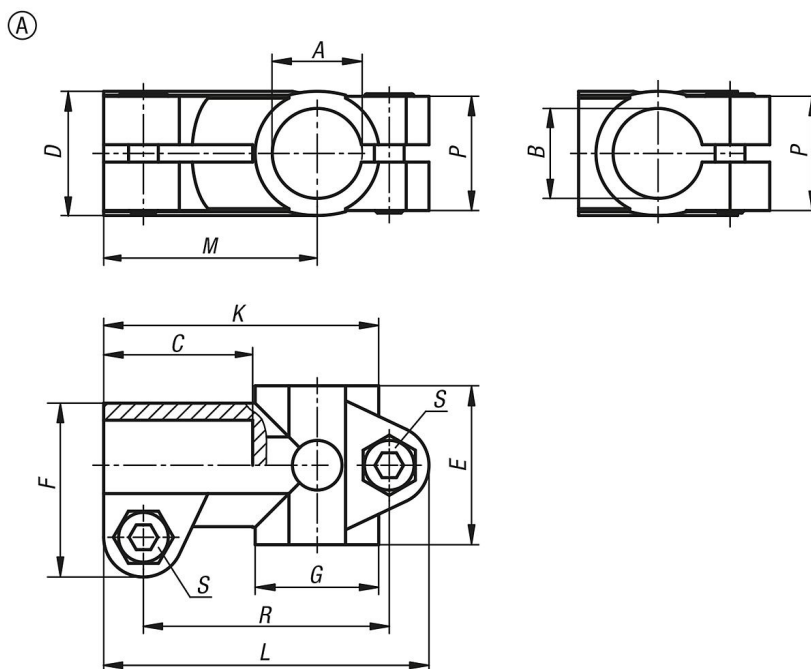
- Tubi a sezione rotonda e quadra 29050

Accessori:

Acciaio microfuso inox 1.4308.

Vite a testa cilindrica ISO 4762 e dado esagonale ISO 4032, acciaio inox.

Disegni



Sintesi articoli

N. ordine	Forma	A	B	C	D	E	F	K	L	M	P	R	S
29006-11212	A	12,1	12,1	30,5	25	32	35	55,5	65,5	43	23	49,5	M6x18
29006-11414	A	14,1	14,1	30,5	25	32	35	55,5	65,5	43	23	49,5	M6x18
29006-11616	A	16,1	16,1	30,5	25	32	35	55,5	65,5	43	23	49,5	M6x18
29006-11818	A	18,1	18,1	30,5	25	32	35	55,5	65,5	43	23	49,5	M6x18
29006-12020	A	20,1	20,1	30,5	25	32	35	55,5	65,5	43	23	49,5	M6x18

