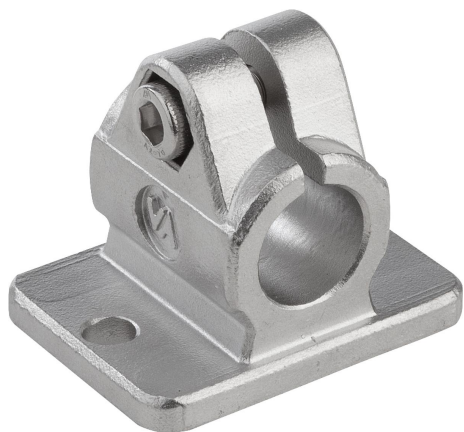


Descrizione articolo/immagini prodotto

**Descrizione****Materiale:**

Acciaio microfuso inox 1.4308.

Vite a testa cilindrica ISO 4762 e dado esagonale ISO 4032, acciaio inox.

Per \varnothing superiore a 30 mm vite a testa esagonale ISO 4017, acciaio inox.

Versione:

Lucidatura elettrolitica.

Nota:

I morsetti per tubi con diametro di 30 e 40 mm sono dotati di un tappo di silicone che protegge la filettatura della vite a testa esagonale da sporcizia e danneggiamento.

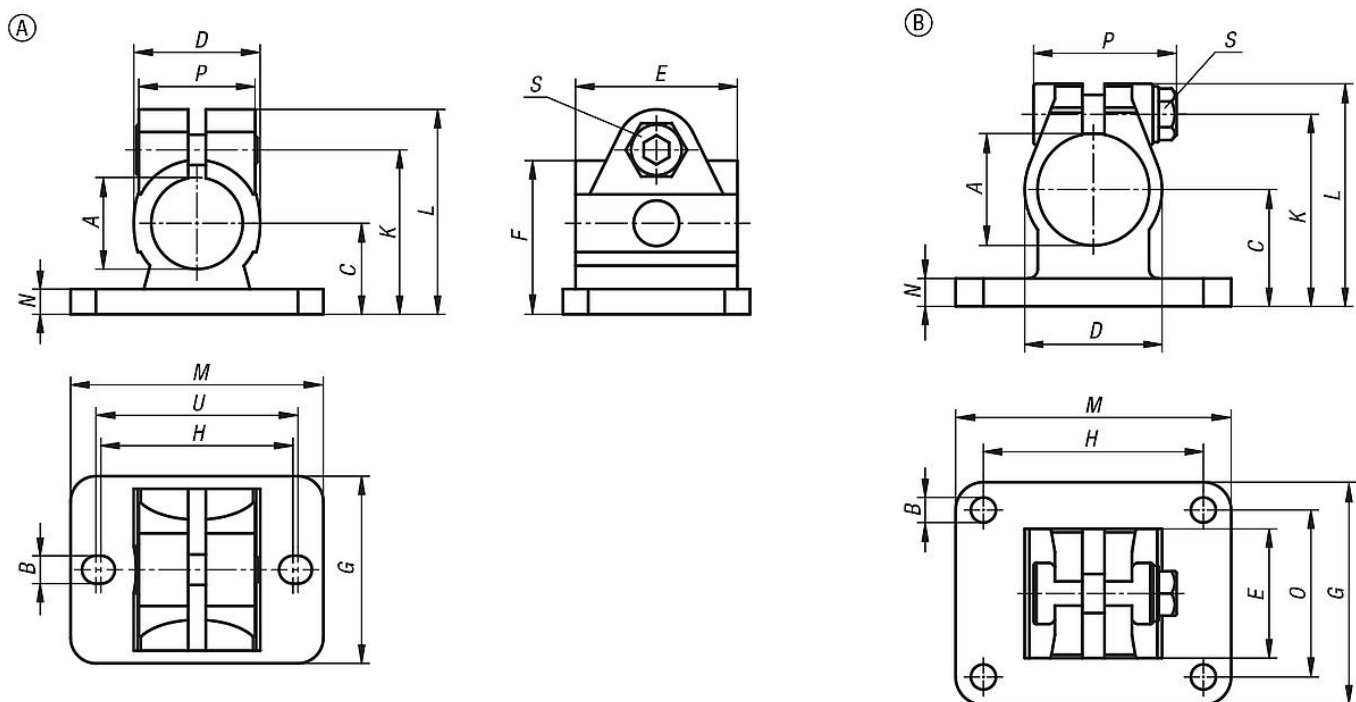
Su richiesta:

Maniglia a leva per il fissaggio.

Accessori:

- Tubi a sezione rotonda e quadra 29050

Disegni



Sintesi articoli

N. ordine	Forma	A	B	C	D	E	F	G	H	K	L	M	N	O	P	S	U
29014-112	A	12,1	5,5	18	25	32	30,4	37	38	32,5	40,5	50	5	-	23	M6x18	40
29014-114	A	14,1	5,5	18	25	32	30,4	37	38	32,5	40,5	50	5	-	23	M6x18	40
29014-116	A	16,1	5,5	18	25	32	30,4	37	38	32,5	40,5	50	5	-	23	M6x18	40
29014-118	A	18,1	5,5	18	25	32	30,4	37	38	32,5	40,5	50	5	-	23	M6x18	40
29014-120	A	20,1	5,5	18	25	32	30,4	37	38	32,5	40,5	50	5	-	23	M6x18	40
29014-130	B	30,1	7	30	37,4	32,4	-	55	60	50	59,2	78	7	40	45,5	M8x30	-
29014-140	B	40,17	9	42	49,4	46,4	-	80	60	69	80	80	10	60	52	M10x35	-